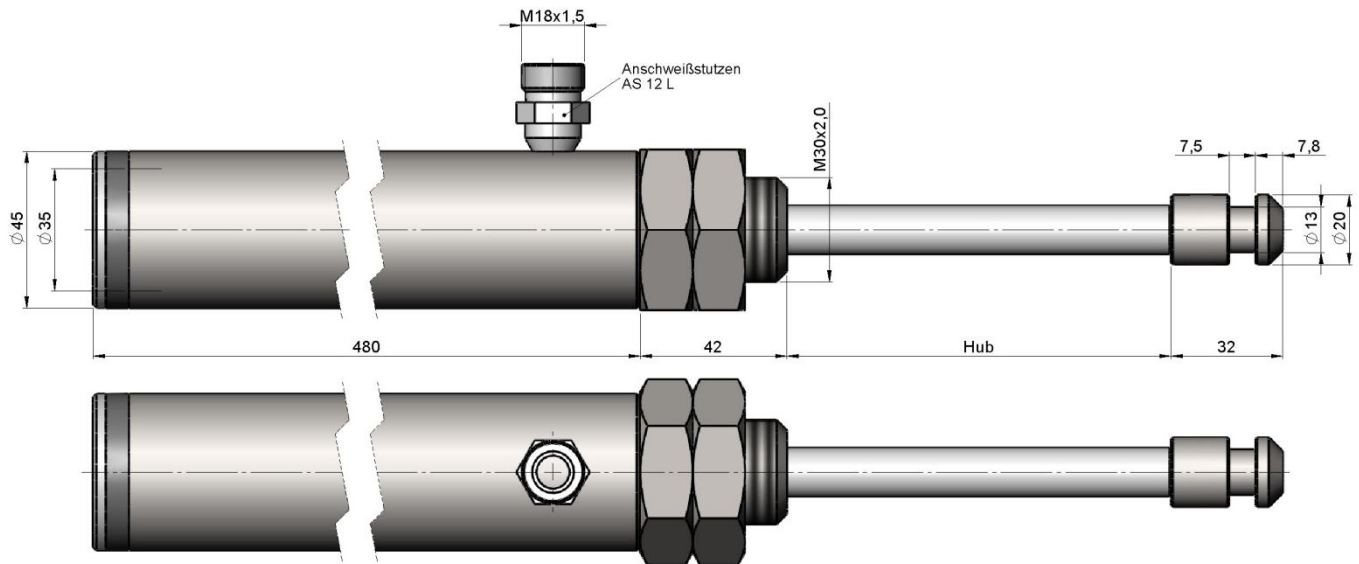


## Güleschieberzylinder



Kolbengeschwindigkeit	V/max = 0,4 m/sec	Zugkraft bei P max	1487 kg
Temperaturbereich	-25C bis +80 C	Betriebsmedium	Mineralöl
Öldruck P max	200 bar		

Bestell - Nr.	Hub
999 004	110
999 005	125
999 006	150