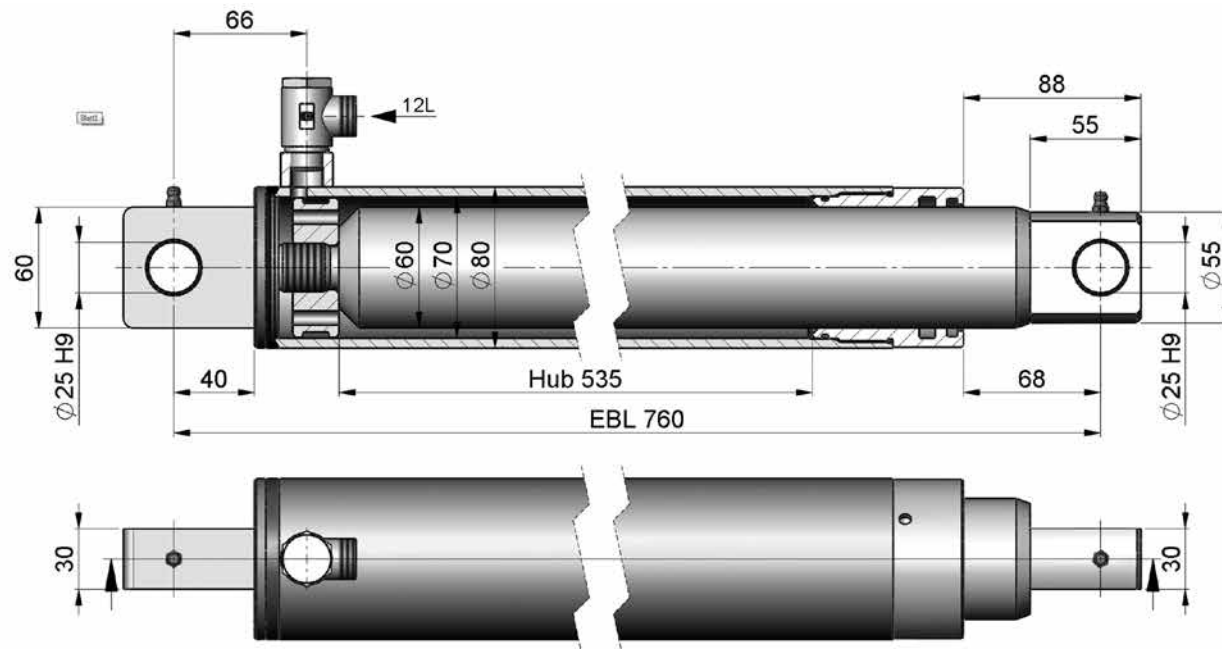
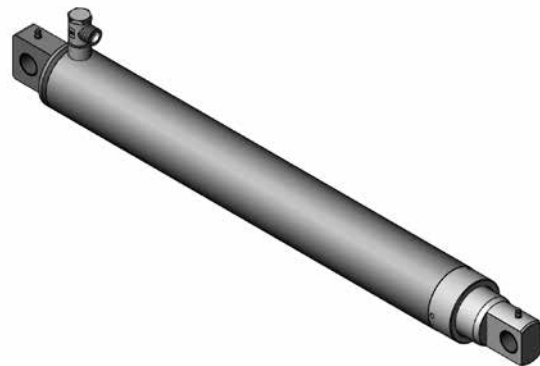


HZP 895 00

PLUNGERZYLINDER

passend für **Stoll Frontlader**



Kolbengeschwindigkeit	V/max = 0,4 m/sec	Druckkraft bei P max	5372 kg
Temperaturbereich	-25 C bis +80 C	Betriebsmedium	Mineralöl
Öldruck P max	200 bar		