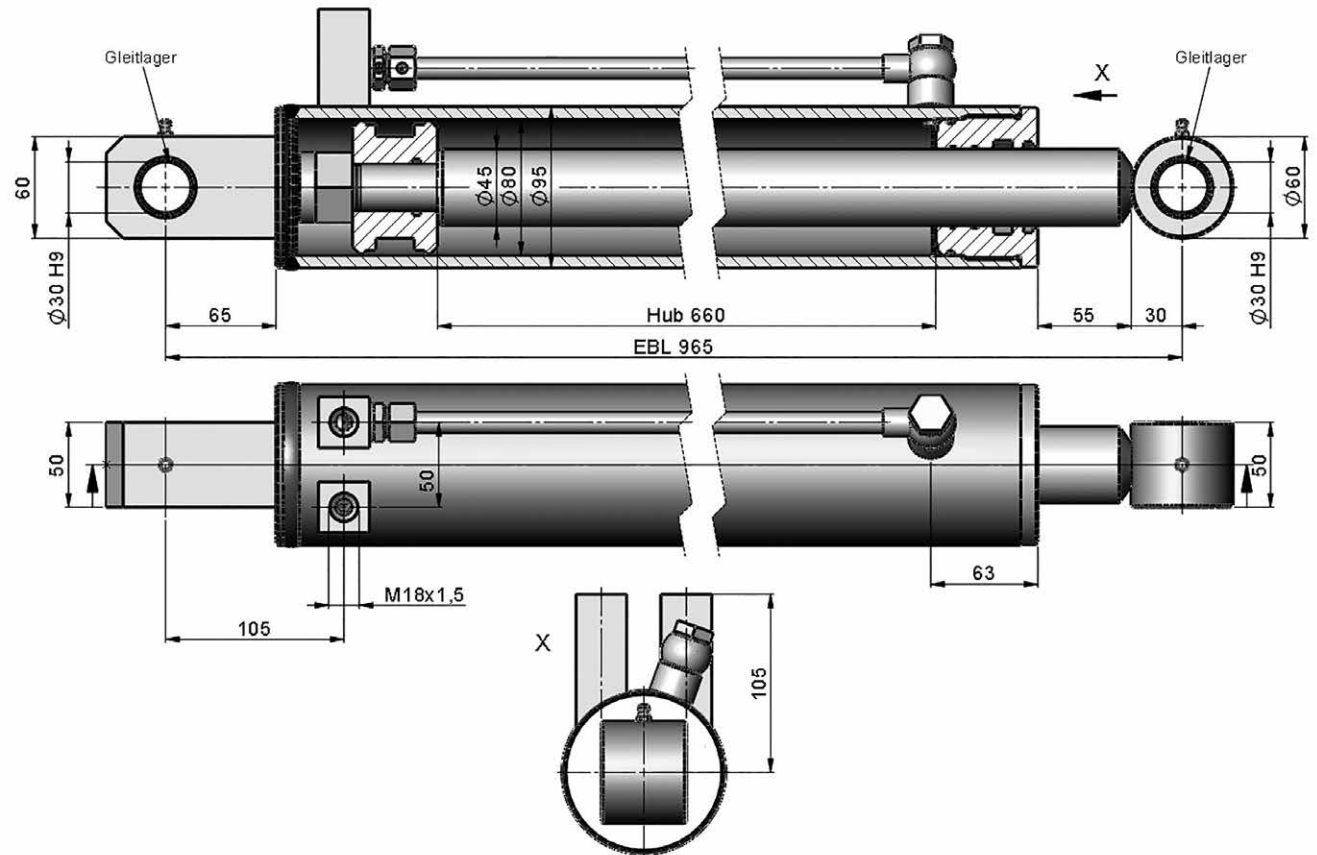


HZD 572 00

DOPPELWIRKENDER ZYLINDER

passend für **Glaser-Lader**
 Gewicht: **30,5 kg**



Kolbengeschwindigkeit	V/max = 0,4 m/sec	Druckkraft bei P max	9550 kg
Temperaturbereich	-25 C bis +80 C	Zugkraft bei P max	6937 kg
Öldruck P max	200 bar	Betriebsmedium	Mineralöl