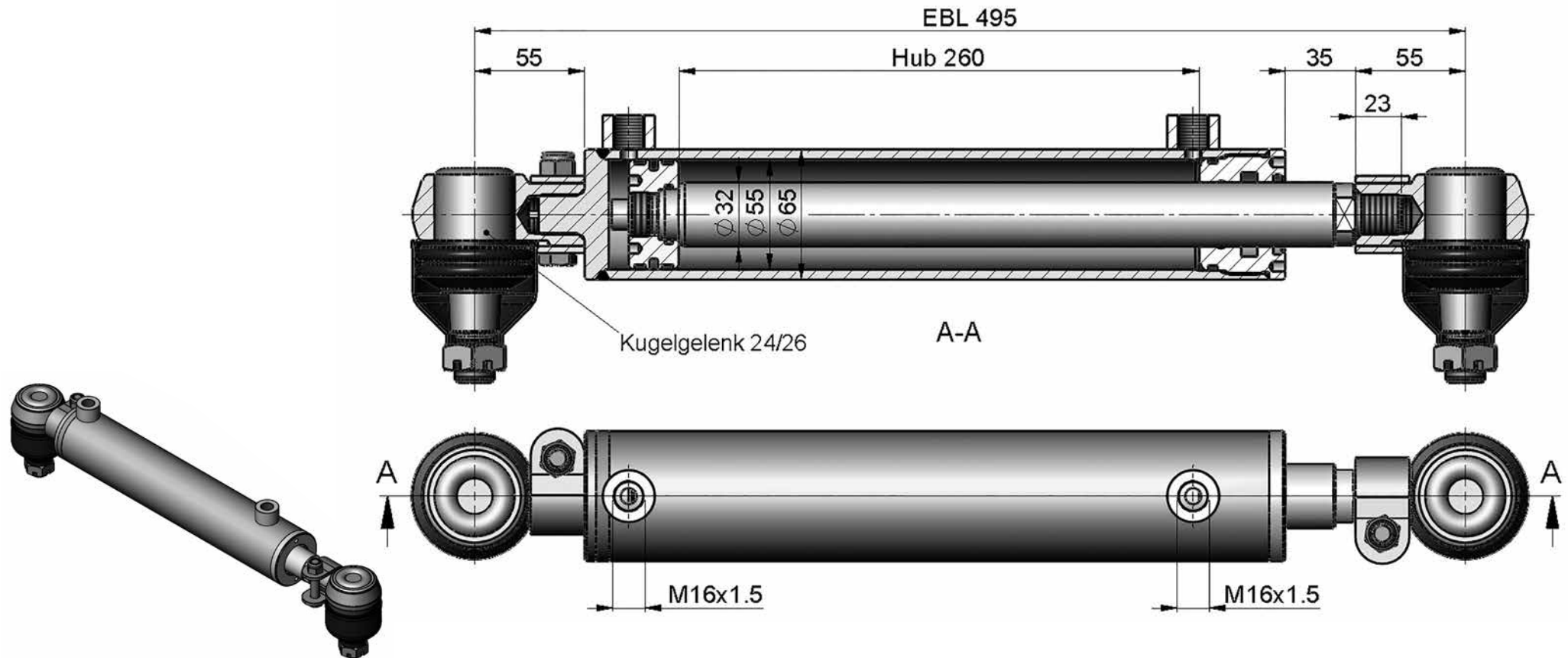


HZD 2373 00

DOPPELWIRKENDER ZYLINDER

passend für **MB-Trac 1000 Lenkzylinder**
MB-Nr.: 4414600192



Kolbengeschwindigkeit	V/max = 0,4 m/sec	Druckkraft bei P max	4740 kg
Temperaturbereich	-25 C bis +80 C	Zugkraft bei P max	3036 kg
Öldruck P max	210 bar	Betriebsmedium	Mineralöl