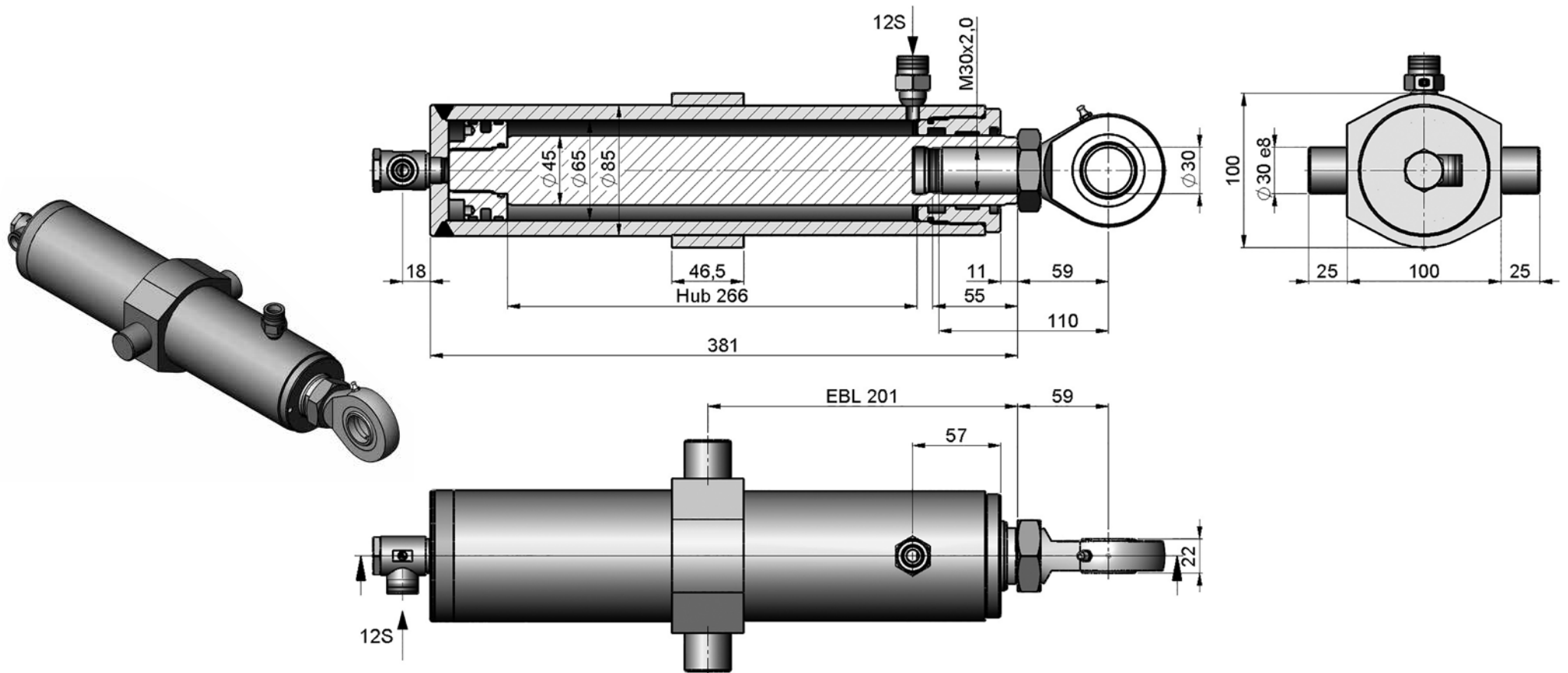


HZD 2197 00

DOPPELWIRKENDER ZYLINDER

passend für **Meiller Bordmatic 5596/1**



Kolbengeschwindigkeit	V/max = 0,4 m/sec	Druckkraft bei P max	11033 kg
Temperaturbereich	-25 C bis +80 C	Zugkraft bei P max	5564 kg
Öldruck P max	350 bar	Betriebsmedium	Mineralöl