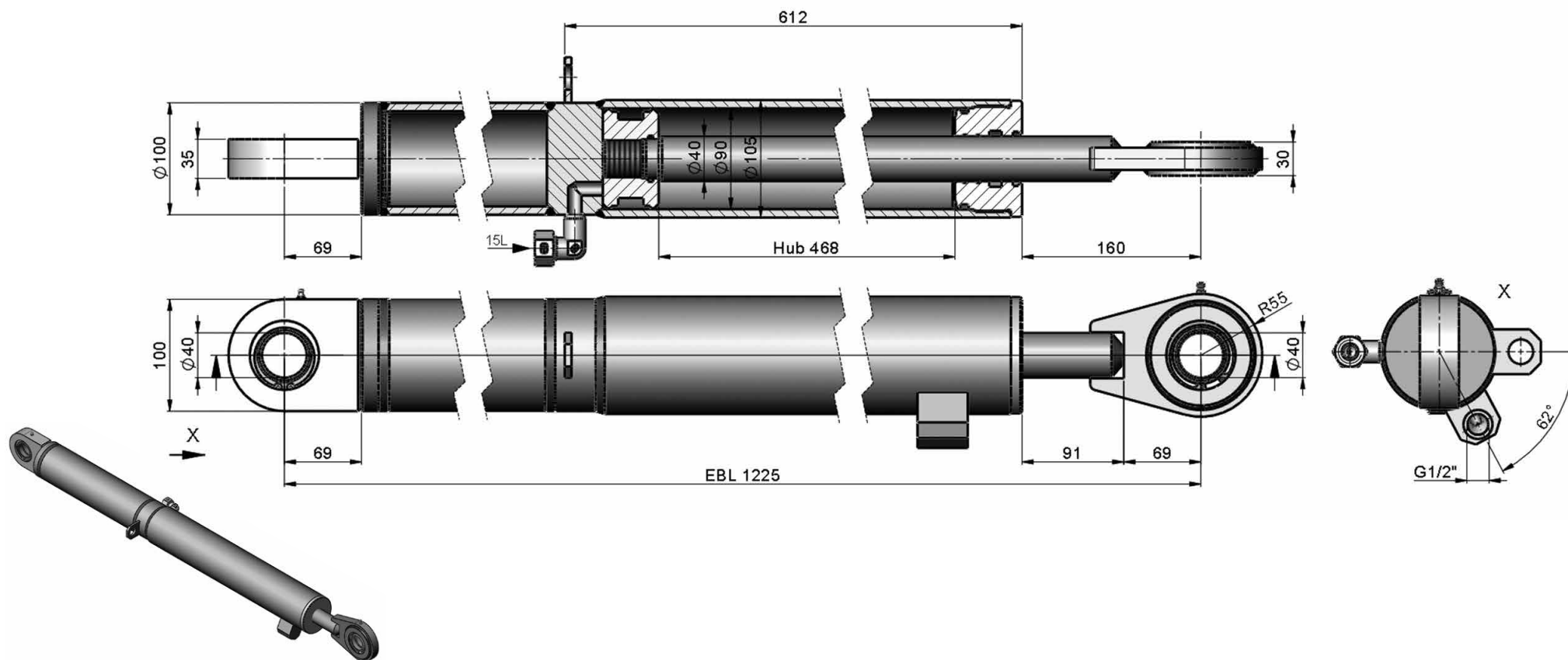


# HZD 1104 00

## DOPPELWIRKENDER ZYLINDER

passend für **Kramer 312 SL**  
 Teile-Nr.: 1 46 360 14 42 (3165)



<b>Kolbengeschwindigkeit</b>	V/max = 0,4 m/sec	<b>Druckkraft bei P max</b>	12087 kg
<b>Temperaturbereich</b>	-25 C bis +80 C	<b>Zugkraft bei P max</b>	9393 kg
<b>Öldruck P max</b>	200 bar	<b>Betriebsmedium</b>	Mineralöl