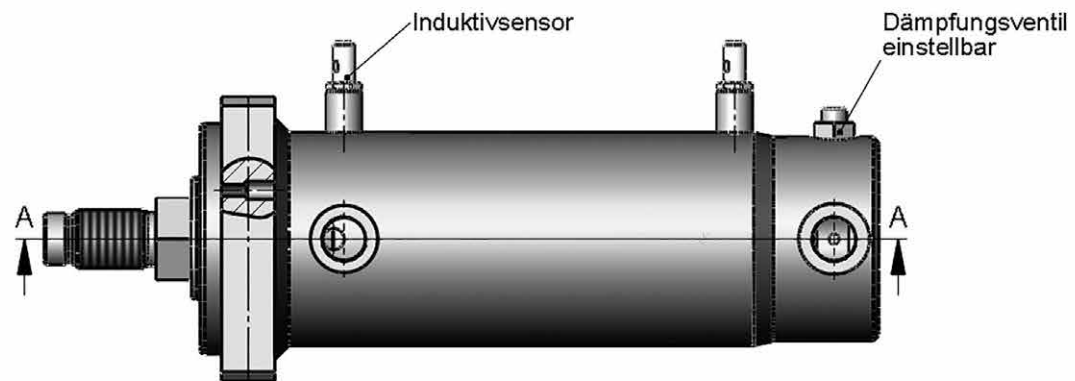
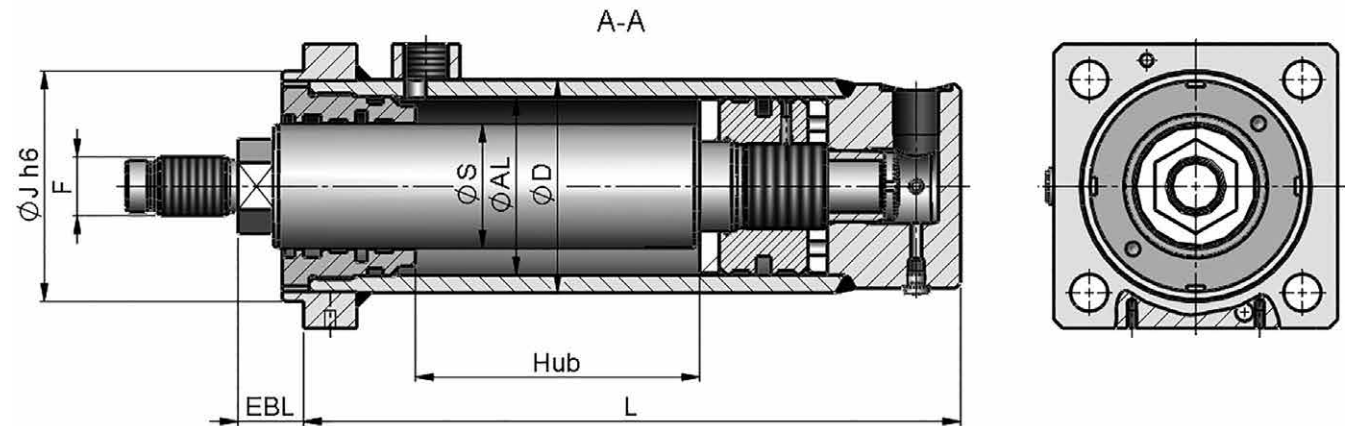


HZDD

DOPPELWIRKENDER ZYLINDER MIT EINSTELLBARER DÄMPFUNG

Hydraulikzylinder mit bodenseitiger Endlagendämpfung (einstellbar) und beidseitig Induktivsensoren



Kolbengeschwindigkeit	V/max = 0,4 m/sec	Druckkraft bei P max	-
Temperaturbereich	-25 C bis +80 C	Zugkraft bei P max	-
Öldruck P max	250 bar	Betriebsmedium	Mineralöl