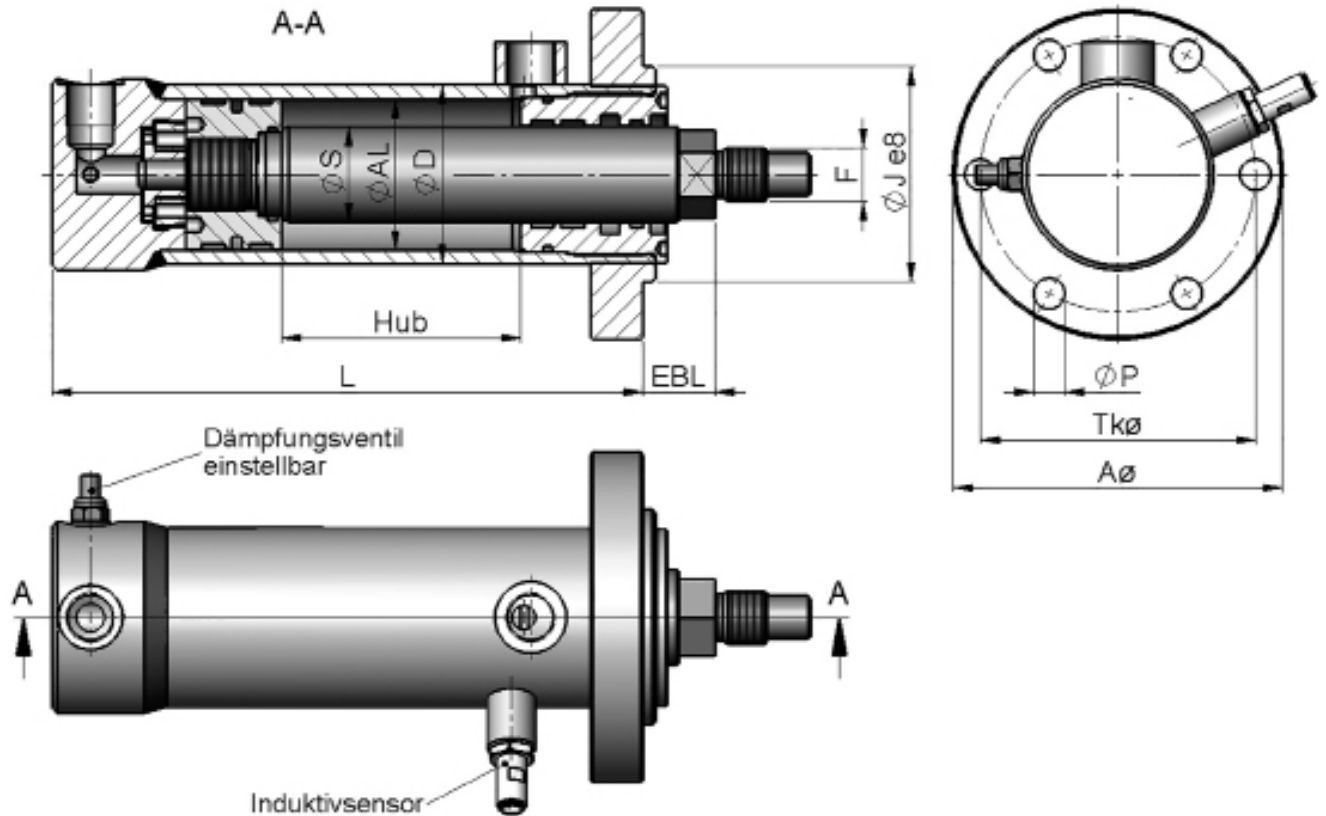


HZDD

DOPPELWIRKENDER ZYLINDER MIT EINSTELLBARER DÄMPFUNG

Hydraulikzylinder mit bodenseitiger Endlagendämpfung (einstellbar) und stangenseitig Induktivsensor



| | | | |
|------------------------------|-------------------|-----------------------------|-----------|
| Kolbengeschwindigkeit | V/max = 0,4 m/sec | Druckkraft bei P max | - |
| Temperaturbereich | -25 C bis +80 C | Zugkraft bei P max | - |
| Öldruck P max | 200 bar | Betriebsmedium | Mineralöl |