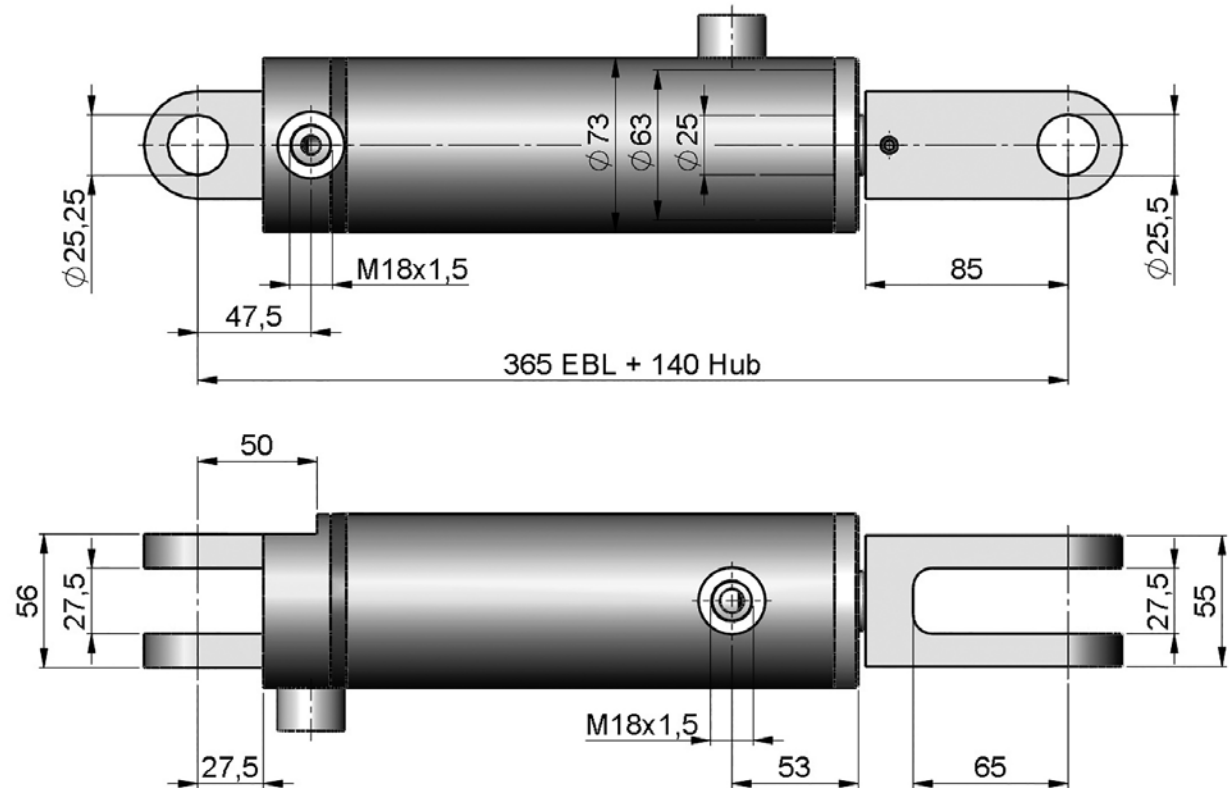


HZD 385 00

DOPPELWIRKENDER ZYLINDER

passend für **MB-Trac Front-Hydraulikzylinder**

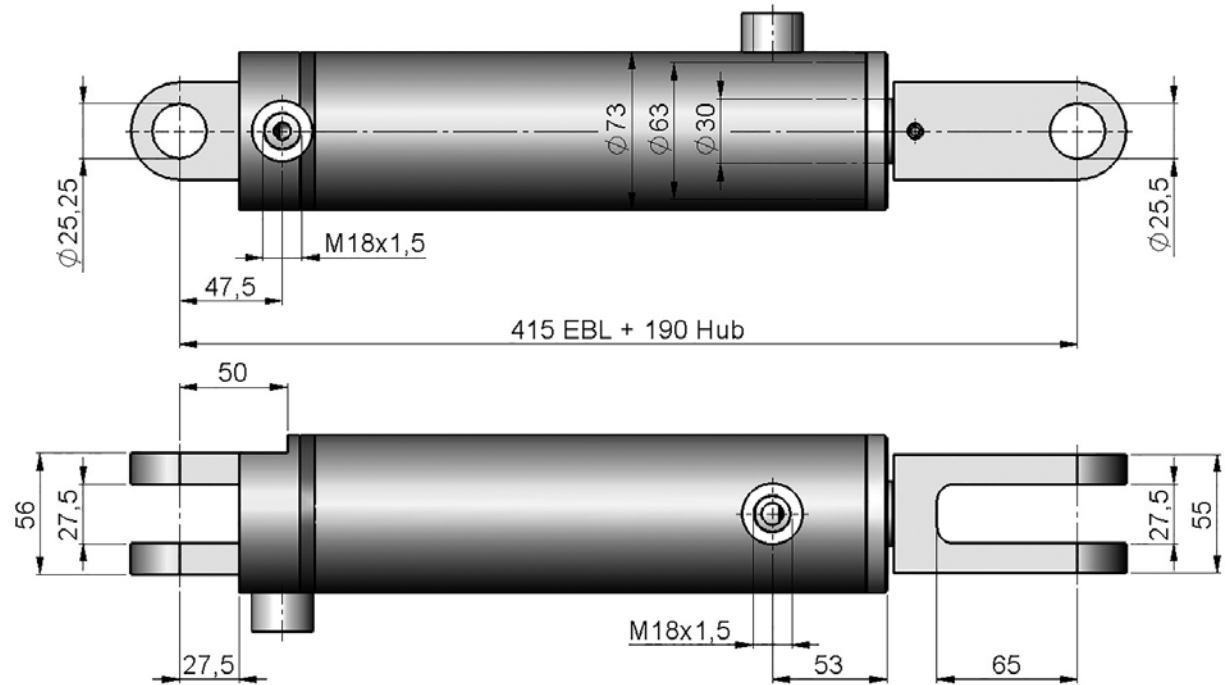


Kolbengeschwindigkeit	V/max = 0,4 m/sec	Druckkraft bei P max	5923 kg
Temperaturbereich	-25 C bis +80 C	Zugkraft bei P max	4435 kg
Öldruck P max	200 bar	Betriebsmedium	Mineralöl

HZD 386 00

DOPPELWIRKENDER ZYLINDER

passend für **MB-Trac Front-Hydraulikzylinder**



Kolbengeschwindigkeit	V/max = 0,4 m/sec	Druckkraft bei P max	5923 kg
Temperaturbereich	-25 C bis +80 C	Zugkraft bei P max	4435 kg
Öldruck P max	200 bar	Betriebsmedium	Mineralöl