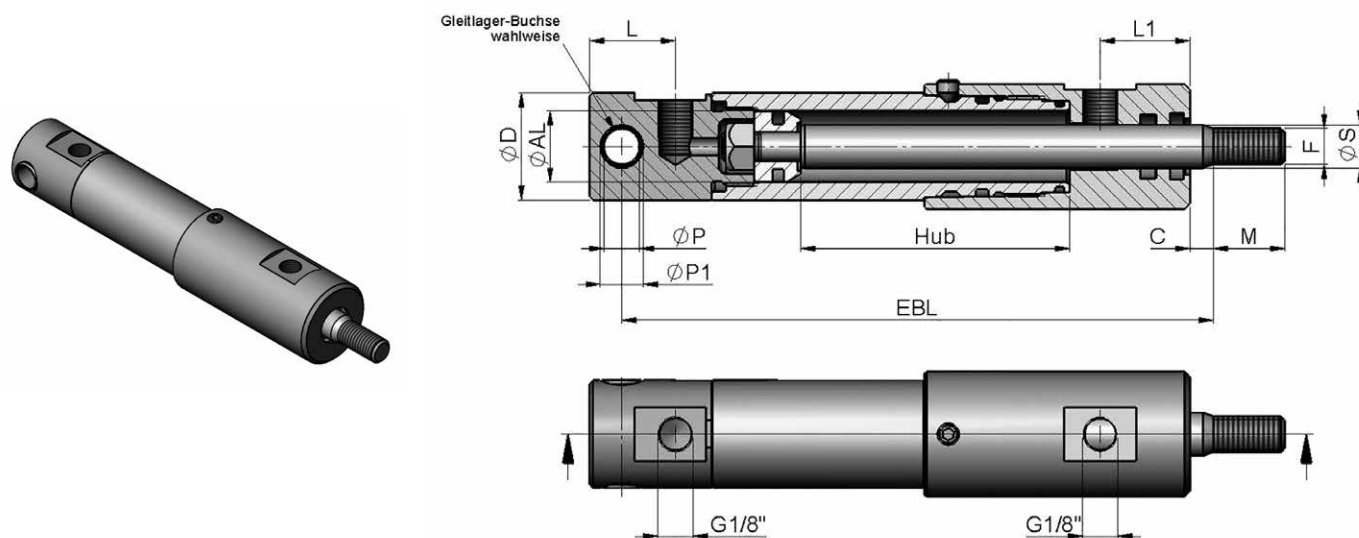


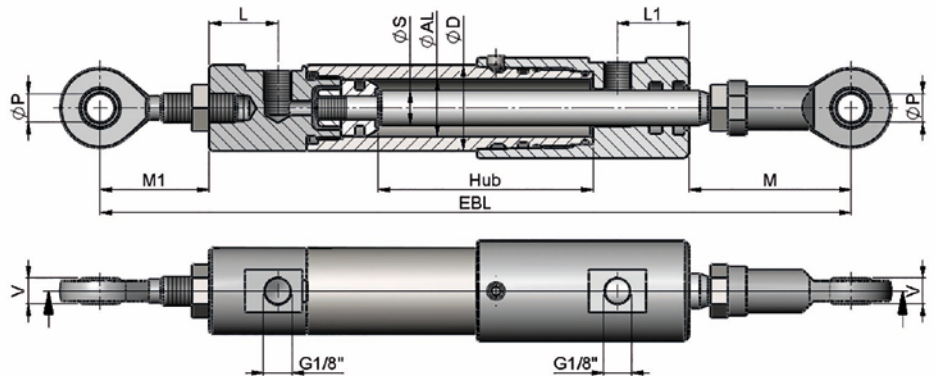
øAL	øS	Hub	EBL	Bestellnummer	øD	C	M	F	L	L1	kg
20	12	25	124	FM20 01 025	30	6,5	20	M10x1,5	24	25	0,70
		50	149	FM20 01 050							0,80
		75	174	FM20 01 075							0,90
		80	179	FM20 01 080							0,92
		100	199	FM20 01 100							1,00
		125	224	FM20 01 125							1,10
		150	249	FM20 01 150							1,20
		175	274	FM20 01 175							1,30
		200	299	FM20 01 200							1,40
		225	324	FM20 01 225							1,50
		250	349	FM20 01 250							1,60
25	16	25	133	FM25 01 025	35	8,5	30	M12x1,75	28	25	1,00
		50	258	FM25 01 050							1,15
		75	183	FM25 01 075							1,30
		100	208	FM25 01 100							1,40
		125	233	FM25 01 125							1,52
		150	258	FM25 01 150							1,70
		175	283	FM25 01 175							1,80
		200	308	FM25 01 200							1,92
		225	333	FM25 01 225							2,10
		250	358	FM25 01 250							2,20

FM 20/25 02

MINIHYDRAULIKZYLINDER



ϕAL	ϕS	Hub	EBL	Bestellnummer	ϕD	C	M	F	ϕP	$\phi P1$	L	L1	kg
20	12	25	115	FM20 02 025	30	6,5	20	M10x1,5	$\phi 10 H9$	$\phi 12 H7$	24	25	0,68
		50	140	FM20 02 050									0,75
		75	165	FM20 02 075									0,84
		80	170	FM20 02 080									0,90
		100	190	FM20 02 100									0,98
		125	215	FM20 02 125									1,08
		150	240	FM20 02 150									1,18
		175	265	FM20 02 175									1,28
		200	290	FM20 02 200									1,37
		225	315	FM20 02 225									1,47
		250	340	FM20 02 250									1,57
25	16	25	121	FM25 02 025	35	8,5	30	M12x1,75	$\phi 10 H9$	$\phi 12 H7$	28	25	0,96
		50	146	FM25 02 050									1,10
		75	171	FM25 02 075									1,23
		100	196	FM25 02 100									1,36
		125	221	FM25 02 125									1,49
		150	246	FM25 02 150									1,62
		175	271	FM25 02 175									1,75
		200	296	FM25 02 200									1,89
		225	321	FM25 02 225									2,10
		250	346	FM25 02 250									2,15



øAL	øS	Hub	EBL	Bestellnummer	øD	C	M	M1	øP	V	L	L1	kg
20	12	25	212	FM20 09 025	30	6,5	56,5	38	ø10	9	24	25	0,78
		50	237	FM20 09 050									0,88
		75	262	FM20 09 075									0,98
		80	267	FM20 09 080									1,00
		100	287	FM20 09 100									1,09
		125	312	FM20 09 125									1,18
		150	337	FM20 09 150									1,28
		175	362	FM20 09 175									1,38
		200	387	FM20 09 200									1,48
		225	412	FM20 09 225									1,57
		250	437	FM20 09 250									1,67
25	16	25	231	FM25 09 025	35	8,5	65,5	41	ø12	10	28	25	1,18
		50	256	FM25 09 050									1,31
		75	281	FM25 09 075									1,44
		100	306	FM25 09 100									1,58
		125	331	FM25 09 125									1,71
		150	356	FM25 09 150									1,84
		175	381	FM25 09 175									1,97
		200	406	FM25 09 200									2,10
		225	431	FM25 09 225									2,23
		250	456	FM25 09 250									2,34