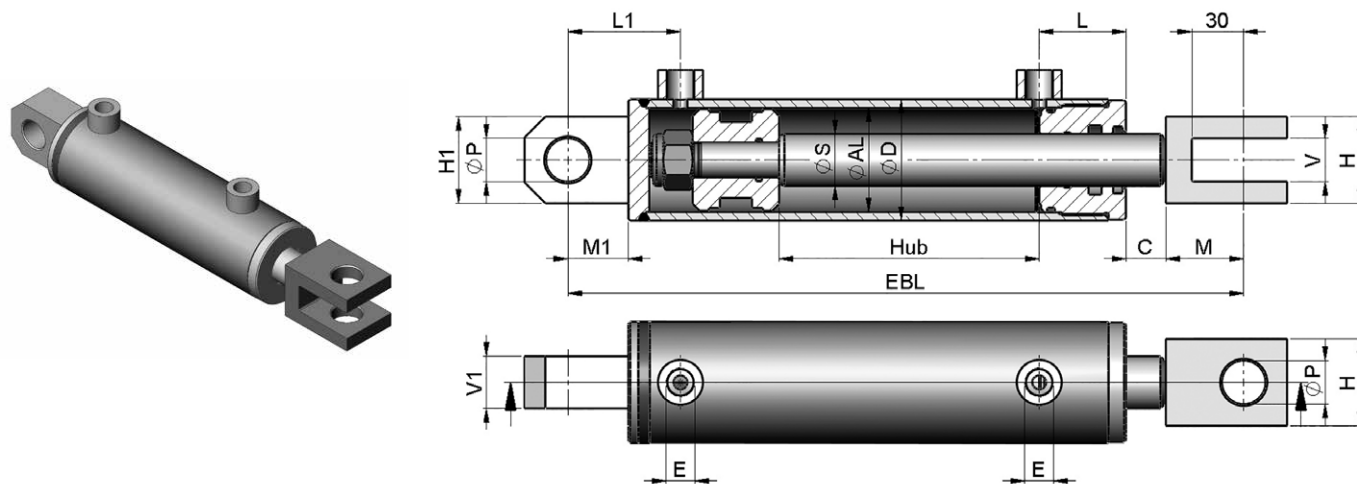


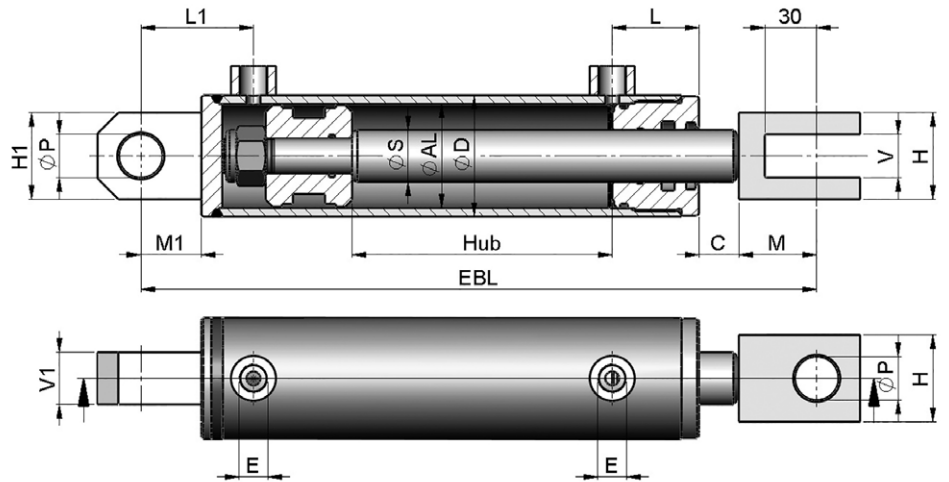
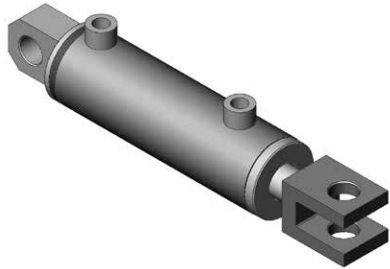
øAL	øS	Hub	EBL	Bestellnummer	øD	C	M	M1	øP	H	H1	V	V1	E	L	L1	kg
32	20	50	214	F13 C 032 020 0050	42	16	34	25	16,2	35	35	16	20	1/4"	33	45	1,79
		100	264	F13 C 032 020 0100													2,09
		150	314	F13 C 032 020 0150													2,44
		200	364	F13 C 032 020 0200													2,79
		250	414	F13 C 032 020 0250													3,19
		300	464	F13 C 032 020 0300													3,49
		400	564	F13 C 032 020 0400													4,19
		500	664	F13 C 032 020 0500													4,89
40	20	100	289	F13 C 040 020 0100	50	22	34	25	16,2	35	35	16	20	1/4"	40	48	2,76
		150	339	F13 C 040 020 0150													3,16
		200	389	F13 C 040 020 0200													3,54
		250	439	F13 C 040 020 0250													3,94
		300	489	F13 C 040 020 0300													4,34
		350	539	F13 C 040 020 0350													4,76
		400	589	F13 C 040 020 0400													5,14
		450	639	F13 C 040 020 0450													5,57
		500	689	F13 C 040 020 0500													5,98
40	25	100	289	F13 C 040 025 0100	50	22	34	25	16,2	35	35	16	20	1/4"	40	48	2,99
		150	339	F13 C 040 025 0150													3,44
		200	389	F13 C 040 025 0200													3,88
		250	439	F13 C 040 025 0250													4,34
		300	489	F13 C 040 025 0300													4,81
		350	539	F13 C 040 025 0350													5,28
		400	589	F13 C 040 025 0400													5,75
		450	639	F13 C 040 025 0450													6,21
		500	689	F13 C 040 025 0500													6,69
		550	739	F13 C 040 025 0550													7,09
		600	789	F13 C 040 025 0600													7,62

F13

DOPPELWIRKENDER ZYLINDER



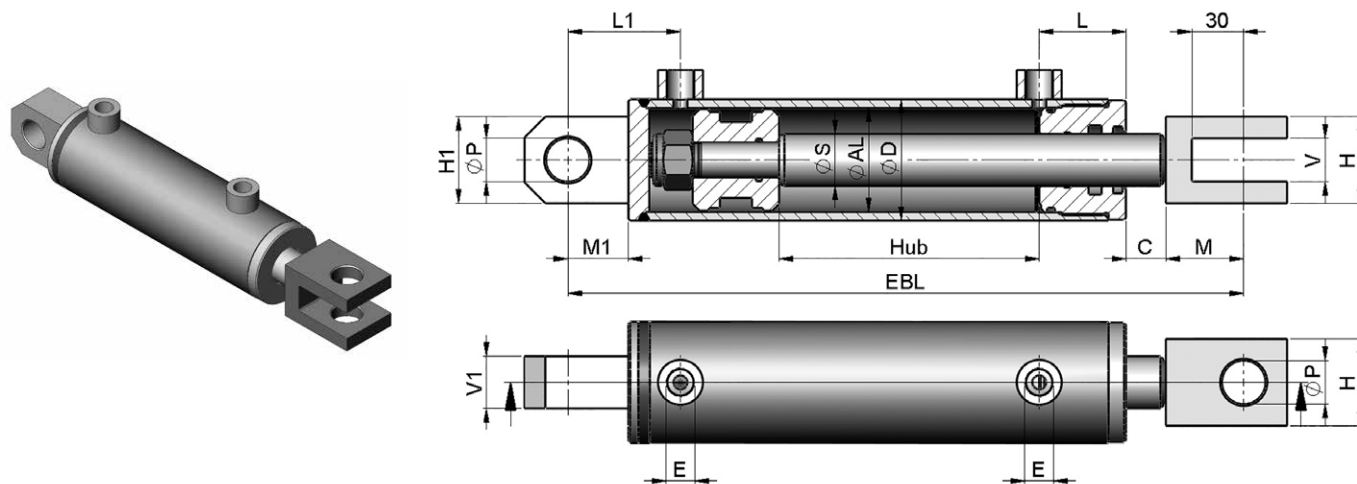
øAL	øS	Hub	EBL	Bestellnummer	øD	C	M	M1	øP	H	H1	V	V1	E	L	L1	kg
50	25	100	310	F13 C 050 025 0100	60	22	40	30	20,25	40	45	20	25	3/8"	43	56	4,07
		150	360	F13 C 050 025 0150													4,61
		200	410	F13 C 050 025 0200													5,12
		250	460	F13 C 050 025 0250													5,63
		300	510	F13 C 050 025 0300													6,13
		350	560	F13 C 050 025 0350													6,72
		400	610	F13 C 050 025 0400													7,18
		450	660	F13 C 050 025 0450													8,08
		500	710	F13 C 050 025 0500													8,21
		550	760	F13 C 050 025 0550													8,84
		600	810	F13 C 050 025 0600													9,24
		800	1010	F13 C 050 025 0800													11,49
		1000	1210	F13 C 050 025 1000													13,65
50	30	150	360	F13 C 050 030 0150	60	22	40	30	20,25	40	45	20	25	3/8"	43	56	4,89
		200	410	F13 C 050 030 0200													5,52
		250	460	F13 C 050 030 0250													6,13
		300	510	F13 C 050 030 0300													6,75
		350	560	F13 C 050 030 0350													7,33
		400	610	F13 C 050 030 0400													7,98
		450	660	F13 C 050 030 0450													8,58
		500	710	F13 C 050 030 0500													9,20
		550	760	F13 C 050 030 0550													9,82
		600	810	F13 C 050 030 0600													10,42
		700	910	F13 C 050 030 0700													11,63
		800	1010	F13 C 050 030 0800													12,88
		1000	1210	F13 C 050 030 1000													15,35



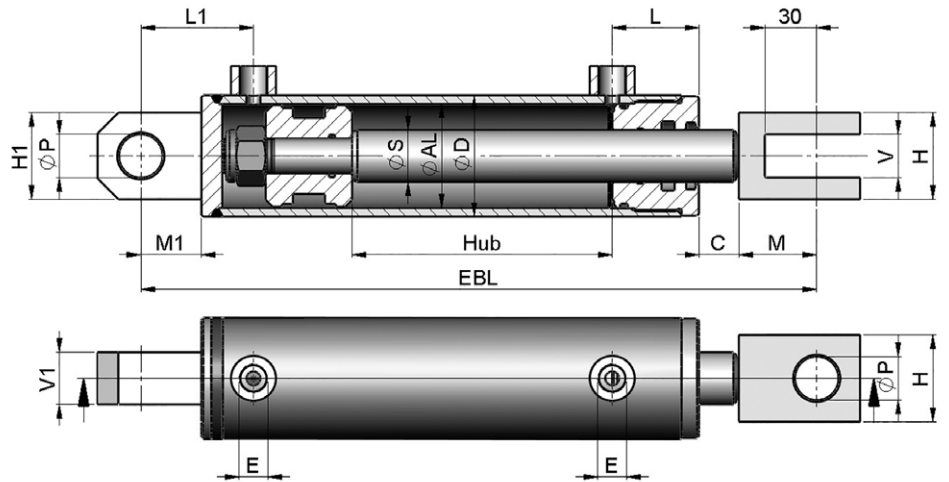
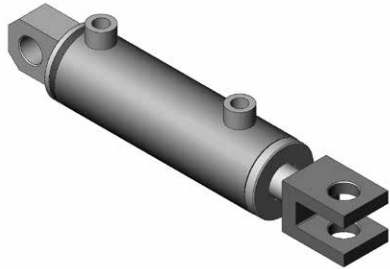
ϕAL	ϕS	Hub	EBL	Bestellnummer	ϕD	C	M	M1	ϕP	H	H1	V	V1	E	L	L1	kg
60	30	100	340	F13 C 060 030 0100	70	23	45	35	25,25	50	50	25	30	3/8"	50	65	6,14
		150	390	F13 C 060 030 0150													6,87
		200	440	F13 C 060 030 0200													7,52
		250	490	F13 C 060 030 0250													8,19
		300	540	F13 C 060 030 0300													8,87
		350	590	F13 C 060 030 0350													9,52
		400	640	F13 C 060 030 0400													10,22
		450	690	F13 C 060 030 0450													10,85
		500	740	F13 C 060 030 0500													11,57
		550	790	F13 C 060 030 0550													12,18
		600	840	F13 C 060 030 0600													12,92
		800	1040	F13 C 060 030 0800													15,58
		1000	1240	F13 C 060 030 1000													18,32
60	35	100	340	F13 C 060 035 0100	70	23	45	35	25,25	50	50	25	30	3/8"	50	65	6,39
		150	390	F13 C 060 035 0150													7,17
		200	440	F13 C 060 035 0200													7,92
		250	490	F13 C 060 035 0250													8,72
		300	540	F13 C 060 035 0300													9,47
		350	590	F13 C 060 035 0350													10,26
		400	640	F13 C 060 035 0400													11,04
		450	690	F13 C 060 035 0450													11,79
		500	740	F13 C 060 035 0500													12,57
		550	790	F13 C 060 035 0550													13,32
		600	840	F13 C 060 035 0600													14,13
		800	1040	F13 C 060 035 0800													17,19
		1000	1240	F13 C 060 035 1000													20,25

F13

DOPPELWIRKENDER ZYLINDER



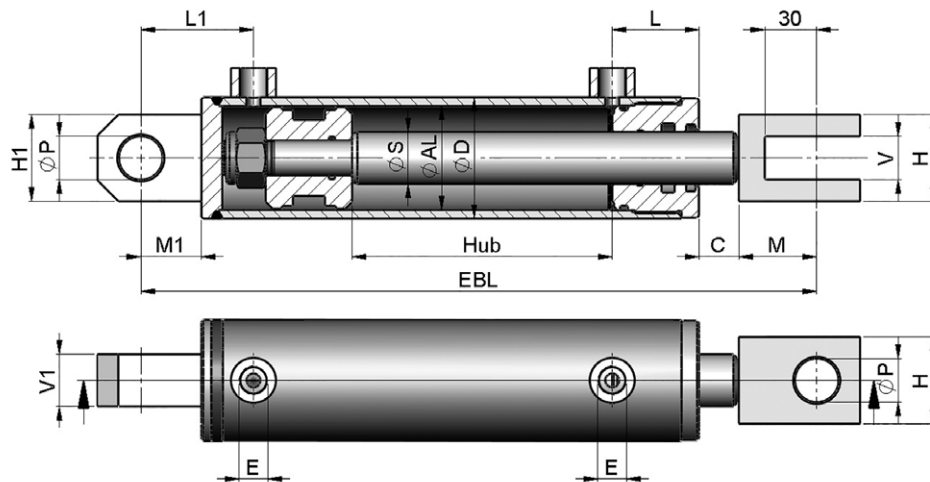
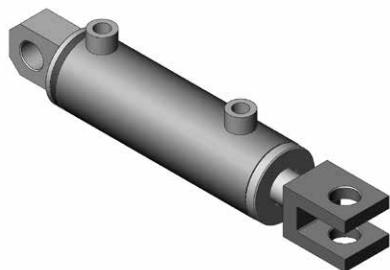
øAL	øS	Hub	EBL	Bestellnummer	øD	C	M	M1	øP	H	H1	V	V1	E	L	L1	kg
60	40	200	440	F13 C 060 040 0200	70	23	45	35	25,25	50	50	25	30	3/8"	50	65	8,57
		250	490	F13 C 060 040 0250													9,46
		300	540	F13 C 060 040 0300													10,35
		350	590	F13 C 060 040 0350													11,22
		400	640	F13 C 060 040 0400													12,11
		450	690	F13 C 060 040 0450													12,96
		500	740	F13 C 060 040 0500													13,84
		550	790	F13 C 060 040 0550													14,77
		600	840	F13 C 060 040 0600													15,62
		800	1040	F13 C 060 040 0800													19,14
		1000	1240	F13 C 060 040 1000													22,72
63	40	200	440	F13 C 063 040 0200	73	23	45	35	25,25	50	50	25	30	3/8"	50	65	8,93
		250	490	F13 C 063 040 0250													9,83
		300	540	F13 C 063 040 0300													10,73
		350	590	F13 C 063 040 0350													11,63
		400	640	F13 C 063 040 0400													12,53
		450	690	F13 C 063 040 0450													13,43
		500	740	F13 C 063 040 0500													14,33
		550	790	F13 C 063 040 0550													15,23
		600	840	F13 C 063 040 0600													16,13
		800	1040	F13 C 063 040 0800													19,83
		1000	1240	F13 C 063 040 1000													23,43



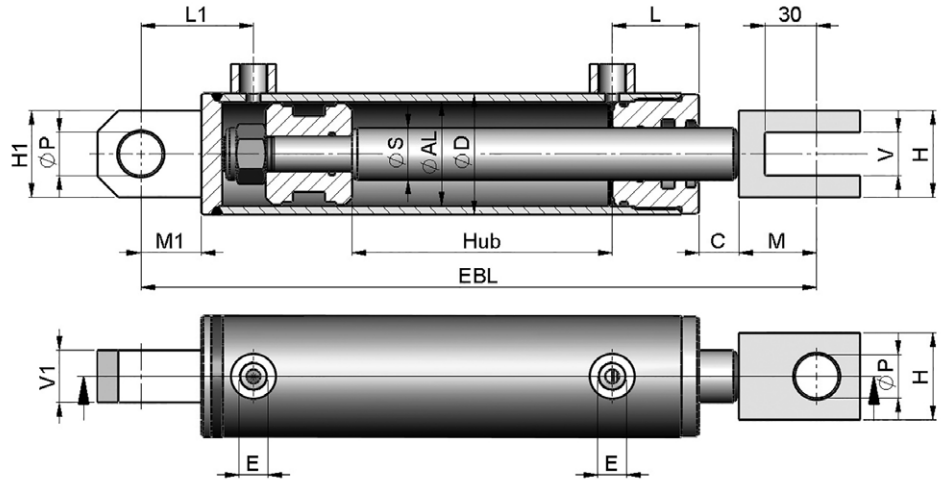
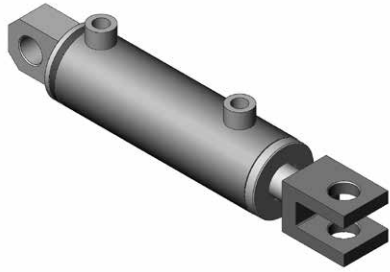
øAL	øS	Hub	EBL	Bestellnummer	øD	C	M	M1	øP	H	H1	V	V1	E	L	L1	kg
70	35	100	340	F13 C 070 035 0100	80	23	45	35	25,25	50	50	25	30	3/8"	50	68	7,42
		150	390	F13 C 070 035 0150													8,28
		200	440	F13 C 070 035 0200													9,07
		250	490	F13 C 070 035 0250													9,93
		300	540	F13 C 070 035 0300													10,73
		350	590	F13 C 070 035 0350													11,59
		400	640	F13 C 070 035 0400													12,33
		450	690	F13 C 070 035 0450													13,21
		500	740	F13 C 070 035 0500													13,93
		550	790	F13 C 070 035 0550													14,99
		600	840	F13 C 070 035 0600													15,53
		800	1040	F13 C 070 035 0800													18,89
		1000	1240	F13 C 070 035 1000													22,59
70	40	200	440	F13 C 070 040 0200	80	23	45	35	25,25	50	50	25	30	3/8"	50	68	9,61
		250	490	F13 C 070 040 0250													10,59
		300	540	F13 C 070 040 0300													11,57
		350	590	F13 C 070 040 0350													12,53
		400	640	F13 C 070 040 0400													14,13
		450	690	F13 C 070 040 0450													14,44
		500	740	F13 C 070 040 0500													15,34
		550	790	F13 C 070 040 0550													16,43
		600	840	F13 C 070 040 0600													17,32
		800	1040	F13 C 070 040 0800													21,06
		1000	1240	F13 C 070 040 1000													24,84

F13

DOPPELWIRKENDER ZYLINDER



øAL	øS	Hub	EBL	Bestellnummer	øD	C	M	M1	øP	H	H1	V	V1	E	L	L1	kg
80	40	200	475	F13 C 080 040 0200	92	25	50	45	30,25	60	60	30	35	1/2"	60	80	13,22
		250	525	F13 C 080 040 0250													14,36
		300	575	F13 C 080 040 0300													15,49
		400	675	F13 C 080 040 0400													17,70
		500	775	F13 C 080 040 0500													19,91
		600	875	F13 C 080 040 0600													22,12
		800	1075	F13 C 080 040 0800													26,64
		1000	1275	F13 C 080 040 1000													31,06
80	50	200	475	F13 C 080 050 0200	92	25	50	45	30,25	60	60	30	35	1/2"	60	80	14,49
		250	525	F13 C 080 050 0250													15,87
		300	575	F13 C 080 050 0300													17,29
		400	675	F13 C 080 050 0400													20,09
		500	775	F13 C 080 050 0500													22,85
		600	875	F13 C 080 050 0600													24,14
		800	1075	F13 C 080 050 0800													31,64
		1000	1275	F13 C 080 050 1000													37,14
90	50	300	616	F13 C 090 050 0300	105	23	70	60	40,25	80	70	40	40	1/2"	60	100	23,58
		400	716	F13 C 090 050 0400													26,92
		500	816	F13 C 090 050 0500													30,25
		600	916	F13 C 090 050 0600													33,58
		800	1116	F13 C 090 050 0800													40,25
		1000	1316	F13 C 090 050 1000													46,92



ϕAL	ϕS	Hub	EBL	Bestellnummer	ϕD	C	M	M1	ϕP	H	H1	V	V1	E	L	L1	kg
100	50	200	540	F13 C 100 050 0200	115	25	70	60	40,25	80	70	40	40	1/2"	82	98	23,79
		250	590	F13 C 100 050 0250													25,79
		300	640	F13 C 100 050 0300													27,29
		400	740	F13 C 100 050 0400													30,79
		500	840	F13 C 100 050 0500													34,29
		600	940	F13 C 100 050 0600													37,79
		800	1140	F13 C 100 050 0800													44,79
		1000	1340	F13 C 100 050 1000													51,79
100	60	300	640	F13 C 100 060 0300	115	25	70	60	40,25	80	70	40	40	1/2"	82	98	29,79
		400	740	F13 C 100 060 0400													33,79
		500	840	F13 C 100 060 0500													37,79
		600	940	F13 C 100 060 0600													41,79
		800	1140	F13 C 100 060 0800													50,29
		1000	1340	F13 C 100 060 1000													58,79