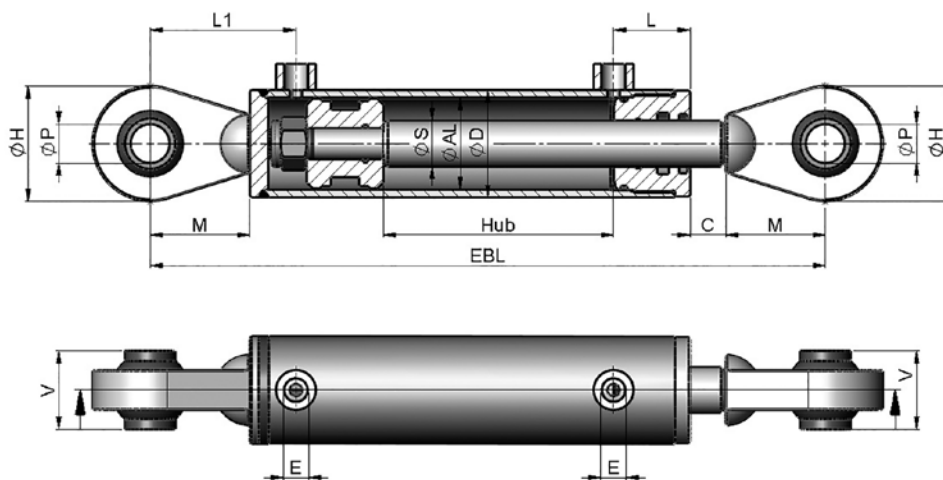
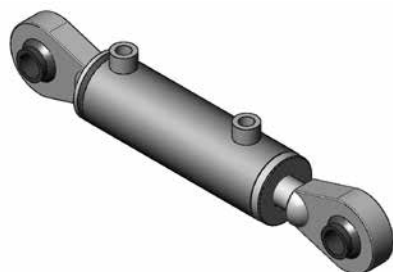


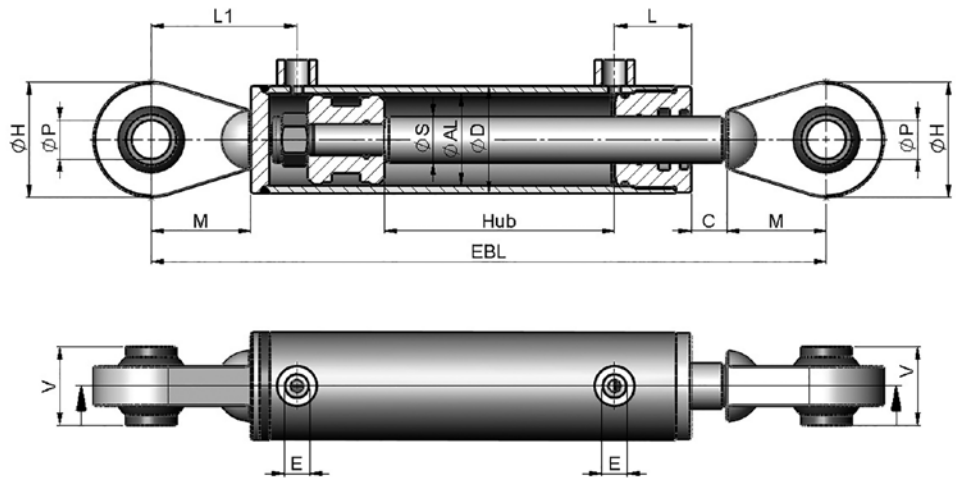
$\phi AL$	$\phi S$	Hub	EBL	Bestellnummer	$\phi D$	C	M	$\phi P$	$\phi H$	V	E	L	L1	kg
32	20	50	275	F10 032 020 0050	42	16	60	16	47	20	1/4"	33	80	1,88
		100	325	F10 032 020 0100										2,18
		150	375	F10 032 020 0150										2,53
		200	425	F10 032 020 0200										2,88
		250	475	F10 032 020 0250										3,28
		300	525	F10 032 020 0300										3,58
		400	625	F10 032 020 0400										4,28
		500	725	F10 032 020 0500										4,98
40	20	100	350	F10 040 020 0100	50	22	60	16	47	20	1/4"	40	83	2,85
		150	400	F10 040 020 0150										3,25
		200	450	F10 040 020 0200										3,63
		250	500	F10 040 020 0250										4,03
		300	550	F10 040 020 0300										4,43
		350	600	F10 040 020 0350										4,85
		400	650	F10 040 020 0400										5,23
		450	700	F10 040 020 0450										5,66
		500	750	F10 040 020 0500										6,07
40	25	100	350	F10 040 025 0100	50	22	60	16	47	20	1/4"	40	83	3,08
		150	400	F10 040 025 0150										3,53
		200	450	F10 040 025 0200										3,97
		250	500	F10 040 025 0250										4,43
		300	550	F10 040 025 0300										4,90
		350	600	F10 040 025 0350										5,37
		400	650	F10 040 025 0400										5,84
		450	700	F10 040 025 0450										6,30
		500	750	F10 040 025 0500										6,78
		550	800	F10 040 025 0550										7,18
		600	850	F10 040 025 0600										7,71

# F10

## DOPPELWIRKENDER ZYLINDER



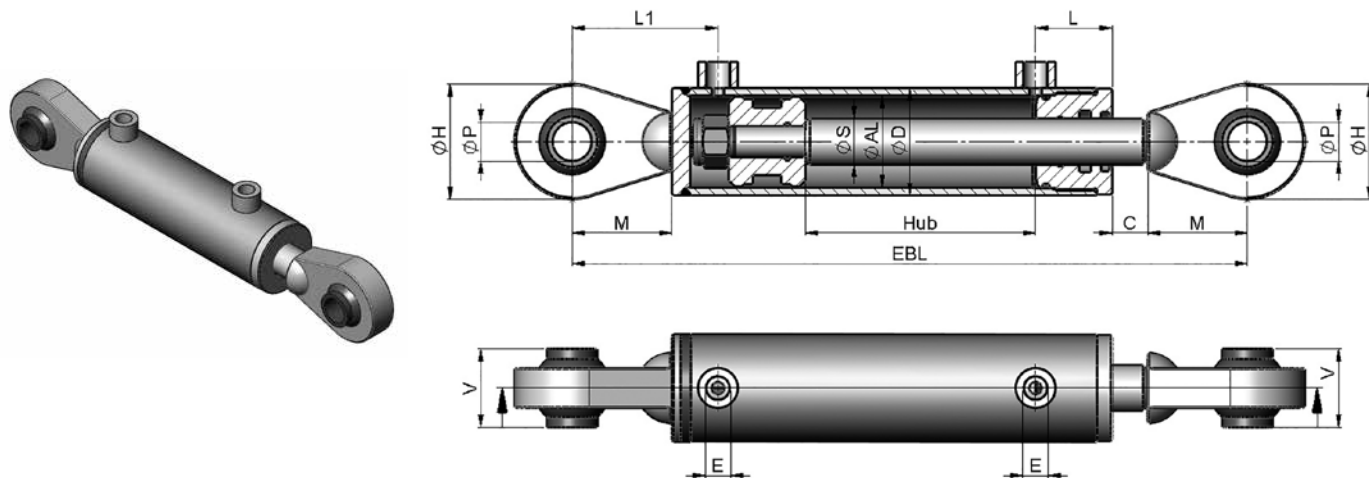
$\phi AL$	$\phi S$	Hub	EBL	Bestellnummer	$\phi D$	C	M	$\phi P$	$\phi H$	V	E	L	L1	kg
50	25	100	356	F10 050 025 0100	60	22	58	20,2	62	44	3/8"	43	84	4,56
		150	406	F10 050 025 0150										5,10
		200	456	F10 050 025 0200										5,61
		250	506	F10 050 025 0250										6,12
		300	556	F10 050 025 0300										6,62
		350	606	F10 050 025 0350										7,21
		400	656	F10 050 025 0400										7,67
		450	706	F10 050 025 0450										8,57
		500	756	F10 050 025 0500										8,70
		550	806	F10 050 025 0550										9,33
		600	856	F10 050 025 0600										9,73
		700	956	F10 050 025 0700										11,21
		800	1056	F10 050 025 0800										11,98
		1000	1256	F10 050 025 1000										14,14
50	30	100	356	F10 050 030 0100	60	22	58	20,2	62	44	3/8"	43	84	5,06
		150	406	F10 050 030 0150										5,38
		200	456	F10 050 030 0200										6,01
		250	506	F10 050 030 0250										6,62
		300	556	F10 050 030 0300										7,24
		350	606	F10 050 030 0350										7,82
		400	656	F10 050 030 0400										8,47
		450	706	F10 050 030 0450										9,07
		500	756	F10 050 030 0500										9,69
		550	806	F10 050 030 0550										10,31
		600	856	F10 050 030 0600										10,91
		700	956	F10 050 030 0700										12,12
		800	1056	F10 050 030 0800										13,37
		1000	1256	F10 050 030 1000										15,84



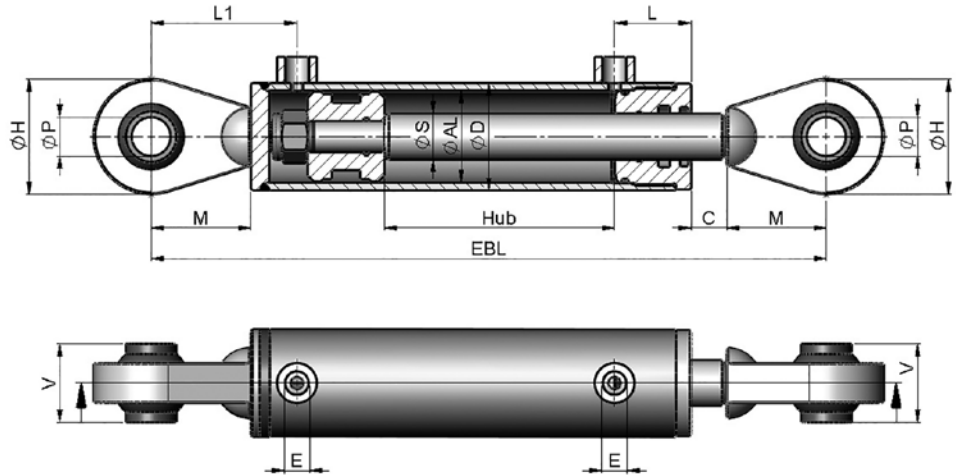
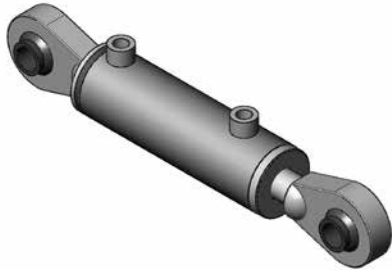
øAL	øS	Hub	EBL	Bestellnummer	øD	C	M	øP	øH	V	E	L	L1	kg
60	30	100	390	F10 060 030 0100	70	23	65	25,4	75	51	3/8"	50	95	6,75
		150	440	F10 060 030 0150										7,48
		200	490	F10 060 030 0200										8,13
		250	540	F10 060 030 0250										8,80
		300	590	F10 060 030 0300										9,48
		350	640	F10 060 030 0350										10,13
		400	690	F10 060 030 0400										10,83
		450	740	F10 060 030 0450										11,46
		500	790	F10 060 030 0500										12,18
		550	840	F10 060 030 0550										12,79
		600	890	F10 060 030 0600										13,53
		700	956	F10 060 030 0700										15,55
		800	1090	F10 060 030 0800										16,19
		1000	1290	F10 060 030 1000										18,93
60	35	100	390	F10 060 035 0100	70	23	65	25,4	75	51	3/8"	50	95	7,00
		150	440	F10 060 035 0150										7,78
		200	490	F10 060 035 0200										8,53
		250	540	F10 060 035 0250										9,33
		300	590	F10 060 035 0300										10,08
		350	640	F10 060 035 0350										10,87
		400	690	F10 060 035 0400										11,65
		450	740	F10 060 035 0450										12,40
		500	790	F10 060 035 0500										13,18
		550	840	F10 060 035 0550										13,93
		600	890	F10 060 035 0600										14,74
		700	990	F10 060 035 0700										17,00
		800	1090	F10 060 035 0800										17,80
		1000	1290	F10 060 035 1000										20,86

# F10

## DOPPELWIRKENDER ZYLINDER

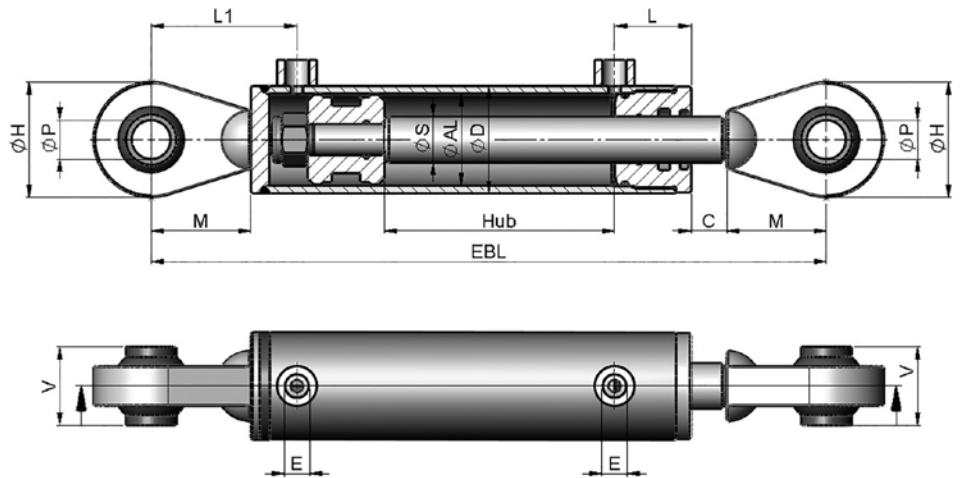


øAL	øS	Hub	EBL	Bestellnummer	øD	C	M	øP	øH	V	E	L	L1	kg
60	40	200	490	F10 060 040 0200	70	23	65	25,4	75	51	3/8"	50	95	9,18
		250	540	F10 060 040 0250										10,07
		300	590	F10 060 040 0300										10,96
		350	640	F10 060 040 0350										11,83
		400	690	F10 060 040 0400										12,72
		450	740	F10 060 040 0450										13,57
		500	790	F10 060 040 0500										14,45
		550	840	F10 060 040 0550										15,38
		600	890	F10 060 040 0600										16,23
		700	990	F10 060 040 0700										17,80
		800	1090	F10 060 040 0800										19,75
		1000	1290	F10 060 040 1000										23,33
63	40	200	490	F10 063 040 0200	73	23	65	25,4	75	51	3/8"	50	95	9,54
		250	540	F10 063 040 0250										10,44
		300	590	F10 063 040 0300										11,34
		350	640	F10 063 040 0350										12,24
		400	690	F10 063 040 0400										13,14
		450	740	F10 063 040 0450										14,04
		500	790	F10 063 040 0500										14,94
		550	840	F10 063 040 0550										15,84
		600	890	F10 063 040 0600										16,74
		700	990	F10 063 040 0700										19,19
		800	1090	F10 063 040 0800										20,44
		1000	1290	F10 063 040 1000										24,04



$\phi AL$	$\phi S$	Hub	EBL	Bestellnummer	$\phi D$	C	M	$\phi P$	$\phi H$	V	E	L	L1	kg
70	35	100	390	F10 070 035 0100	80	23	65	25,4	75	51	3/8"	50	98	8,03
		150	440	F10 070 035 0150										8,89
		200	490	F10 070 035 0200										9,68
		250	540	F10 070 035 0250										10,54
		300	590	F10 070 035 0300										11,34
		350	640	F10 070 035 0350										12,20
		400	690	F10 070 035 0400										12,94
		450	740	F10 070 035 0450										13,82
		500	790	F10 070 035 0500										14,54
		550	840	F10 070 035 0550										15,60
		600	890	F10 070 035 0600										16,14
		700	990	F10 070 035 0700										18,71
		800	1090	F10 070 035 0800										19,50
		1000	1290	F10 070 035 1000										23,20
70	40	100	390	F10 070 040 0100	80	23	65	25,4	75	51	3/8"	50	98	9,05
		150	440	F10 070 040 0150										10,00
		200	490	F10 070 040 0200										10,22
		250	540	F10 070 040 0250										11,20
		300	590	F10 070 040 0300										12,18
		350	640	F10 070 040 0350										13,14
		400	690	F10 070 040 0400										14,74
		450	740	F10 070 040 0450										15,05
		500	790	F10 070 040 0500										15,95
		550	840	F10 070 040 0550										17,04
		600	890	F10 070 040 0600										17,93
		700	990	F10 070 040 0700										20,48
		800	1090	F10 070 040 0800										21,67
		1000	1290	F10 070 040 1000										25,45





$\phi AL$	$\phi S$	Hub	EBL	Bestellnummer	$\phi D$	C	M	$\phi P$	$\phi H$	V	E	L	L1	kg
100	50	200	580	F10 100 050 0200	115	25	85	40	108	75	1/2"	82	123	26,43
		250	630	F10 100 050 0250										28,43
		300	680	F10 100 050 0300										29,93
		400	780	F10 100 050 0400										33,43
		500	880	F10 100 050 0500										36,93
		600	980	F10 100 050 0600										40,43
		700	1080	F10 100 050 0700										45,10
		800	1180	F10 100 050 0800										47,43
		1000	1380	F10 100 050 1000										54,43
100	60	300	680	F10 100 060 0300	115	25	85	40	108	75	1/2"	82	123	32,43
		400	780	F10 100 060 0400										36,43
		500	880	F10 100 060 0500										40,43
		600	980	F10 100 060 0600										44,43
		700	1080	F10 100 060 0700										49,88
		800	1180	F10 100 060 0800										52,93
		1000	1380	F10 100 060 1000										61,43