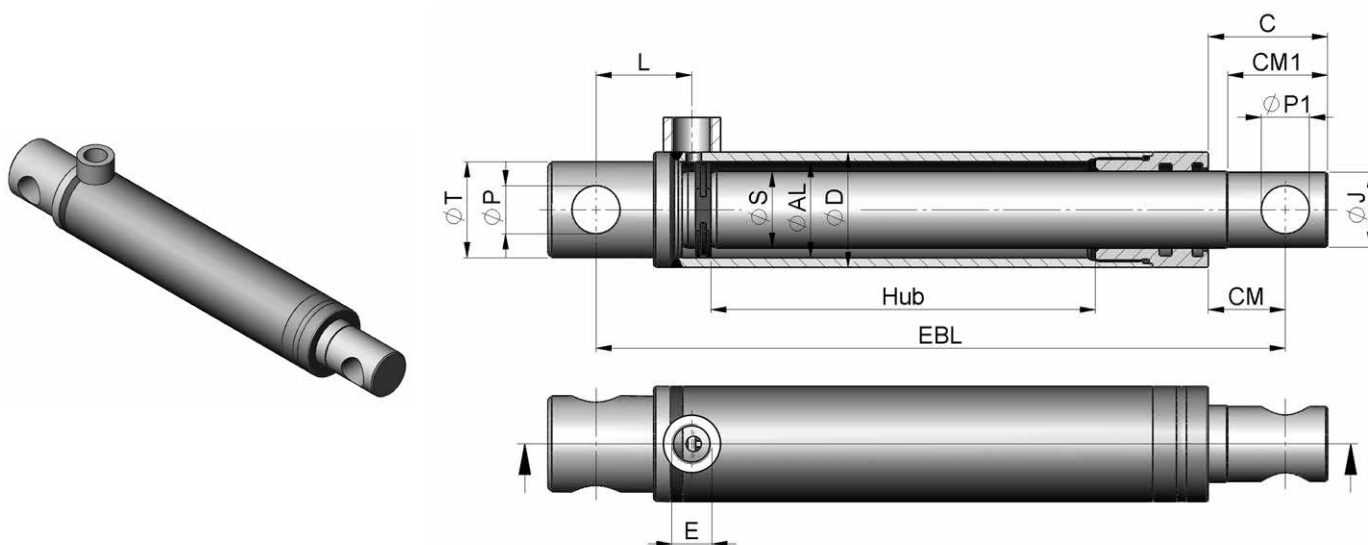


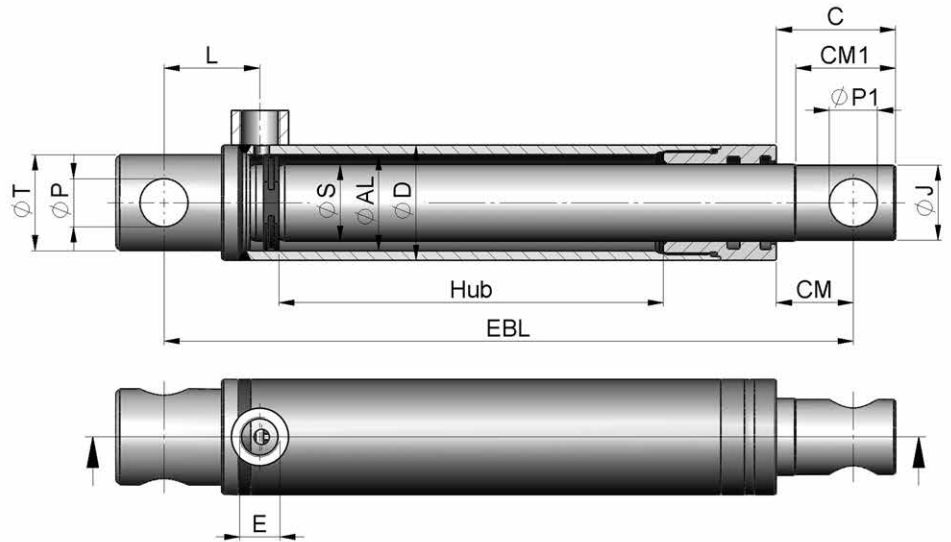
| øAL | øS | Hub | EBL | Bestellnummer | øD | C | CM | CM1 | øP | øP1 | øT | øJ | E | L | kg |
|-----|----|-----|-----|-----------------|----|----|----|-----|----|-----|----|------|------|----|------|
| 20 | 16 | 60 | 155 | F09 A16 060 155 | 30 | 27 | 19 | - | 12 | 8 | 25 | 16 | 1/4" | 32 | 0,8 |
| | | 80 | 175 | F09 A16 080 175 | | | | | | | | | | | 0,9 |
| | | 100 | 195 | F09 A16 100 195 | | | | | | | | | | | 1,0 |
| | | 125 | 220 | F09 A16 125 220 | | | | | | | | | | | 1,1 |
| | | 160 | 255 | F09 A16 160 255 | | | | | | | | | | | 1,2 |
| | | 180 | 275 | F09 A16 180 275 | | | | | | | | | | | 1,3 |
| | | 200 | 295 | F09 A16 200 295 | | | | | | | | | | | 1,4 |
| | | 250 | 345 | F09 A16 250 345 | | | | | | | | | | | 1,6 |
| 30 | 22 | 40 | 150 | F09 A22 040 150 | 40 | 49 | 31 | 38 | 15 | 15 | 32 | 21,5 | 1/4" | 40 | 1,2 |
| | | 65 | 175 | F09 A22 040 150 | | | | | | | | | | | 1,4 |
| | | 80 | 190 | F09 A22 040 150 | | | | | | | | | | | 1,45 |
| | | 100 | 210 | F09 A22 040 150 | | | | | | | | | | | 1,6 |
| | | 125 | 235 | F09 A22 040 150 | | | | | | | | | | | 1,8 |
| | | 160 | 270 | F09 A22 040 150 | | | | | | | | | | | 2,0 |
| | | 200 | 310 | F09 A22 040 150 | | | | | | | | | | | 2,3 |
| | | 250 | 360 | F09 A22 040 150 | | | | | | | | | | | 2,7 |
| | | 320 | 430 | F09 A22 040 150 | | | | | | | | | | | 3,2 |
| | | 400 | 510 | F09 A22 040 150 | | | | | | | | | | | 3,8 |
| | | 500 | 610 | F09 A22 040 150 | | | | | | | | | | | 4,5 |
| | | 600 | 710 | F09 A22 040 150 | | | | | | | | | | | 5,3 |
| | | 700 | 810 | F09 A22 040 150 | | | | | | | | | | | 6,0 |
| 30 | 25 | 500 | 613 | F09 A25 500 613 | 40 | 49 | 30 | 38 | 15 | 15 | 32 | 24,5 | 1/4" | 40 | 5,0 |
| | | 600 | 713 | F09 A25 600 713 | | | | | | | | | | | 5,8 |
| | | 700 | 813 | F09 A25 700 813 | | | | | | | | | | | 6,6 |
| | | 800 | 913 | F09 A25 800 913 | | | | | | | | | | | 7,4 |

F09 A

EINFACHWIRKENDER ZYLINDER



| ϕAL | ϕS | Hub | EBL | Bestellnummer | ϕD | C | CM | CM1 | ϕP | $\phi P1$ | ϕT | ϕJ | E | L | kg |
|-----------|----------|------|------|-------------------|----------|----|----|-----|----------|-----------|----------|----------|------|----|------|
| 40 | 30 | 100 | 231 | F09 A30 100 231 | 50 | 54 | 36 | 43 | 20 | 20 | 40 | 29,5 | 3/8" | 45 | 2,6 |
| | | 150 | 281 | F09 A30 150 281 | | | | | | | | | | | 3,2 |
| | | 200 | 331 | F09 A30 200 331 | | | | | | | | | | | 3,7 |
| | | 320 | 451 | F09 A30 320 451 | | | | | | | | | | | 5,1 |
| | | 400 | 531 | F09 A30 400 531 | | | | | | | | | | | 6,0 |
| | | 500 | 631 | F09 A30 500 631 | | | | | | | | | | | 7,1 |
| | | 600 | 731 | F09 A30 600 731 | | | | | | | | | | | 8,2 |
| 50 | 40 | 100 | 259 | F09 A40 100 259 | 60 | 62 | 40 | 52 | 25 | 25 | 50 | 39 | 1/2" | 50 | 4,6 |
| | | 115 | 274 | F09 A40 115 274 | | | | | | | | | | | 4,9 |
| | | 160 | 319 | F09 A40 160 319 | | | | | | | | | | | 5,6 |
| | | 200 | 359 | F09 A40 200 359 | | | | | | | | | | | 6,3 |
| | | 250 | 409 | F09 A40 250 409 | | | | | | | | | | | 7,1 |
| | | 320 | 479 | F09 A40 320 479 | | | | | | | | | | | 8,3 |
| | | 400 | 559 | F09 A40 400 559 | | | | | | | | | | | 9,6 |
| | | 500 | 659 | F09 A40 500 659 | | | | | | | | | | | 11,3 |
| | | 600 | 759 | F09 A40 600 759 | | | | | | | | | | | 12,9 |
| | | 800 | 959 | F09 A40 800 959 | | | | | | | | | | | 16,2 |
| | | 1000 | 1159 | F09 A40 1000 1159 | | | | | | | | | | | 19,6 |
| 60 | 50 | 160 | 345 | F09 A50 160 345 | 70 | 80 | 56 | 60 | 30 | 30 | 65 | 49 | 1/2" | 77 | 8,5 |
| | | 200 | 385 | F09 A50 200 385 | | | | | | | | | | | 9,4 |
| | | 250 | 435 | F09 A50 250 435 | | | | | | | | | | | 1,6 |
| | | 320 | 505 | F09 A50 320 505 | | | | | | | | | | | 12,2 |
| | | 400 | 585 | F09 A50 400 585 | | | | | | | | | | | 14,1 |
| | | 500 | 685 | F09 A50 500 685 | | | | | | | | | | | 16,4 |
| | | 600 | 785 | F09 A50 600 785 | | | | | | | | | | | 18,8 |
| | | 800 | 985 | F09 A50 800 985 | 70 | 64 | 40 | 60 | 30 | 30 | 65 | 49 | 1/2" | 77 | 23,6 |
| | | 1000 | 1185 | F09 A50 1000 1185 | | | | | | | | | | | 28,2 |



| øAL | øS | Hub | EBL | Bestellnummer | øD | C | CM | CM1 | øP | øP1 | øT | øJ | E | L | kg |
|-----|----|------|------|-------------------|----|-----|----|-----|----|-----|----|----|------|----|------|
| 70 | 60 | 160 | 380 | F09 A60 160 380 | 80 | 112 | 80 | 75 | 35 | 35 | 75 | 59 | 1/2" | 65 | 12,5 |
| | | 200 | 420 | F09 A60 200 420 | | | | | | | | | | | 13,8 |
| | | 250 | 470 | F09 A60 250 470 | | | | | | | | | | | 15,3 |
| | | 320 | 540 | F09 A60 320 540 | | | | | | | | | | | 17,6 |
| | | 400 | 620 | F09 A60 400 620 | | | | | | | | | | | 20,1 |
| | | 500 | 720 | F09 A60 500 720 | | | | | | | | | | | 23,2 |
| | | 600 | 820 | F09 A60 600 820 | | | | | | | | | | | 26,3 |
| | | 800 | 1020 | F09 A60 800 1020 | | | | | | | | | | | 32,6 |
| | | 1000 | 1220 | F09 A60 1000 1220 | | | | | | | | | | | 38,8 |