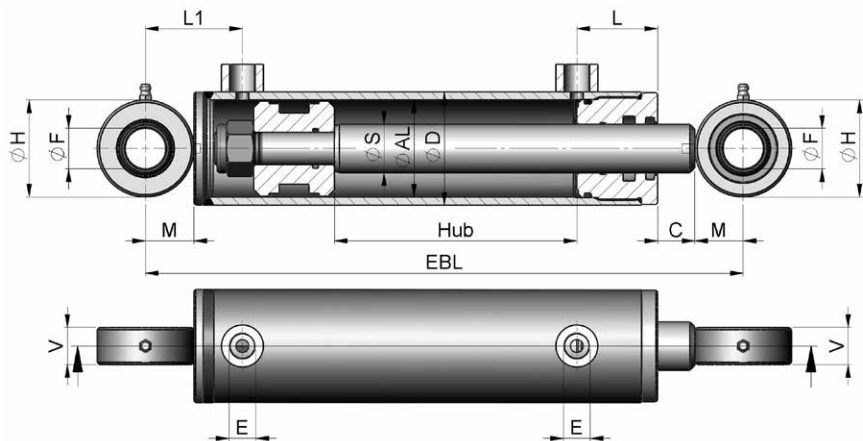
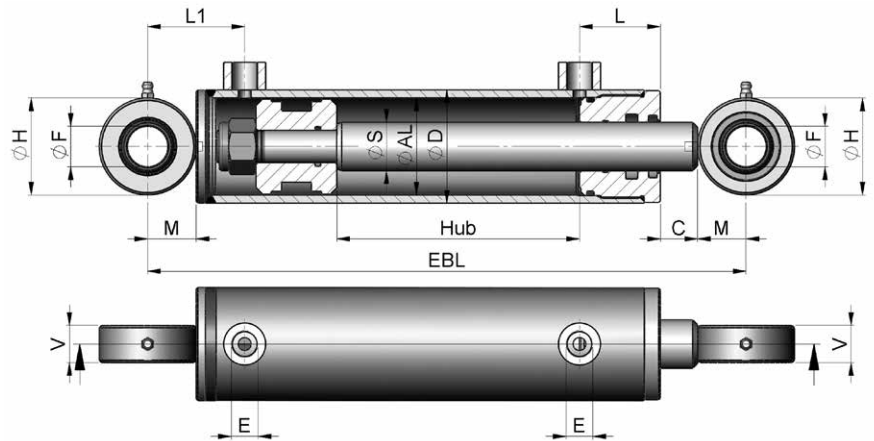
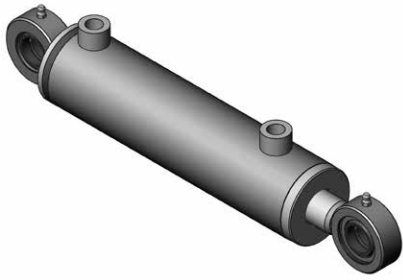


øAL	øS	Hub	EBL	Bestellnummer	øD	C	M	øF	H	V	E	L	L1	kg
32	20	50	195	F07 032 020 0050	42	16	20	15	40	12	1/4"	33	40	1,6
		100	245	F07 032 020 0100										1,9
		150	295	F07 032 020 0150										2,3
		200	345	F07 032 020 0200										2,6
		250	395	F07 032 020 0250										3,0
		300	445	F07 032 020 0300										3,3
		400	545	F07 032 020 0400										4,1
		500	645	F07 032 020 0500										4,8
40	20	100	280	F07 040 020 0100	50	22	25	20	50	19	1/4"	40	48	2,8
		150	330	F07 040 020 0150										3,2
		200	380	F07 040 020 0200										3,6
		250	430	F07 040 020 0250										4,0
		300	480	F07 040 020 0300										4,4
		350	530	F07 040 020 0350										4,8
		400	580	F07 040 020 0400										5,2
		450	630	F07 040 020 0450										5,6
		500	680	F07 040 020 0500										6,0
40	25	100	280	F07 040 025 0100	50	22	25	20	50	19	1/4"	40	48	3,0
		150	330	F07 040 025 0150										3,4
		200	380	F07 040 025 0200										3,9
		250	430	F07 040 025 0250										4,4
		300	480	F07 040 025 0300										4,9
		350	530	F07 040 025 0350										5,3
		400	580	F07 040 025 0400										5,8
		450	630	F07 040 025 0450										6,3
		500	680	F07 040 025 0500										6,7
		550	730	F07 040 025 0550										7,2
		600	780	F07 040 025 0600										7,7

DOPPELWIRKENDER ZYLINDER

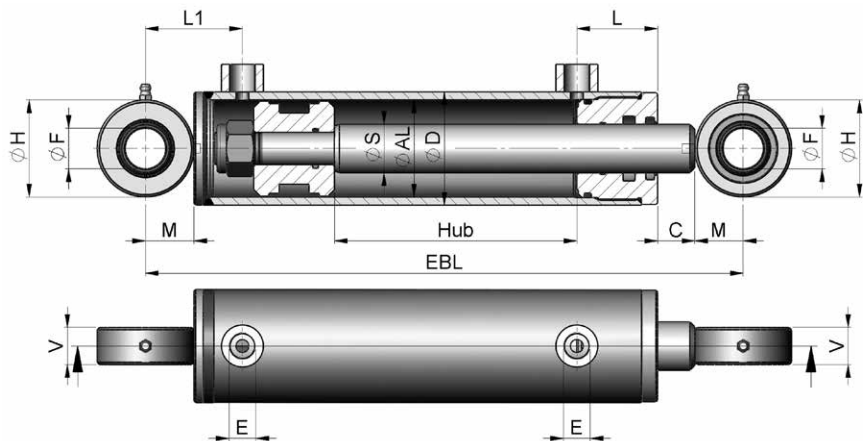


øAL	øS	Hub	EBL	Bestellnummer	øD	C	M	øF	H	V	E	L	L1	kg
50	25	100	300	F07 050 025 0100	60	22	30	25	60	23	3/8"	43	56	4,1
		150	350	F07 050 025 0150										4,6
		200	400	F07 050 025 0200										5,1
		250	450	F07 050 025 0250										5,6
		300	500	F07 050 025 0300										6,1
		350	550	F07 050 025 0350										6,6
		400	600	F07 050 025 0400										7,1
		450	650	F07 050 025 0450										7,6
		500	700	F07 050 025 0500										8,1
		550	750	F07 050 025 0550										8,6
		600	800	F07 050 025 0600										11,5
		800	1000	F07 050 025 0800										13,5
		1000	1200	F07 050 025 1000										15,5
50	30	150	350	F07 050 030 0150	60	22	30	25	60	23	3/8"	43	56	4,9
		200	400	F07 050 030 0200										5,5
		250	450	F07 050 030 0250										6,1
		300	500	F07 050 030 0300										6,7
		350	550	F07 050 030 0350										7,3
		400	600	F07 050 030 0400										7,9
		450	650	F07 050 030 0450										8,6
		500	700	F07 050 030 0500										9,2
		550	750	F07 050 030 0550										9,8
		600	800	F07 050 030 0600										10,4
		700	900	F07 050 030 0700										11,6
		800	1000	F07 050 030 0800										12,9
		1000	1200	F07 050 030 1000										15,3

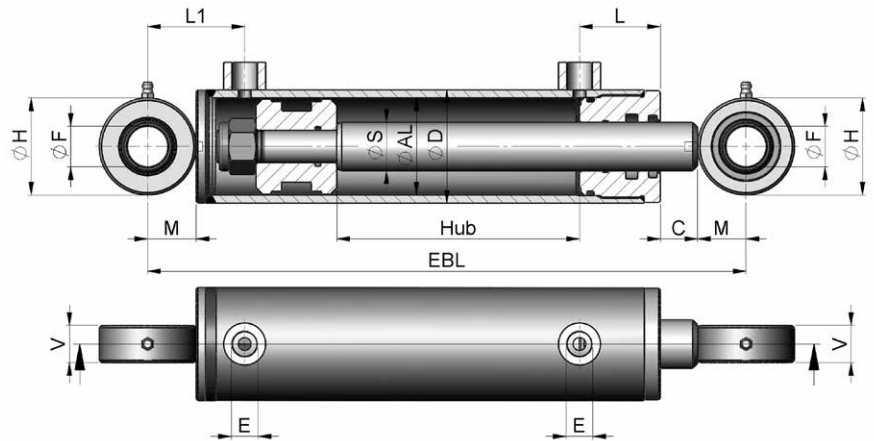
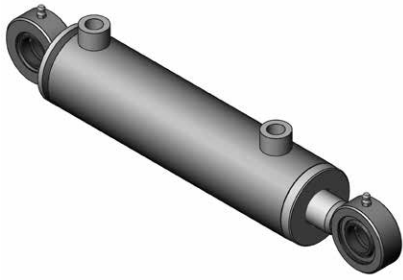


øAL	øS	Hub	EBL	Bestellnummer	øD	C	M	øF	H	V	E	L	L1	kg
60	30	100	320	F07 060 030 0100	70	23	30	25	60	23	3/8"	50	60	5,7
		150	370	F07 060 030 0150										6,3
		200	420	F07 060 030 0200										7,0
		250	470	F07 060 030 0250										7,7
		300	520	F07 060 030 0300										8,3
		350	570	F07 060 030 0350										9,0
		400	620	F07 060 030 0400										9,7
		450	670	F07 060 030 0450										10,4
		500	720	F07 060 030 0500										11,1
		550	770	F07 060 030 0550										11,7
		600	820	F07 060 030 0600										12,4
		800	1020	F07 060 030 0800										15,1
		1000	1220	F07 060 030 1000										17,8
60	35	100	320	F07 060 035 0100	70	23	30	25	60	23	3/8"	50	60	5,9
		150	370	F07 060 035 0150										6,7
		200	420	F07 060 035 0200										7,5
		250	470	F07 060 035 0250										8,2
		300	520	F07 060 035 0300										9,0
		350	570	F07 060 035 0350										9,8
		400	620	F07 060 035 0400										10,6
		450	670	F07 060 035 0450										11,3
		500	720	F07 060 035 0500										12,1
		550	770	F07 060 035 0550										12,9
		600	820	F07 060 035 0600										13,7
		800	1020	F07 060 035 0800										16,8
		1000	1220	F07 060 035 1000										19,9

DOPPELWIRKENDER ZYLINDER

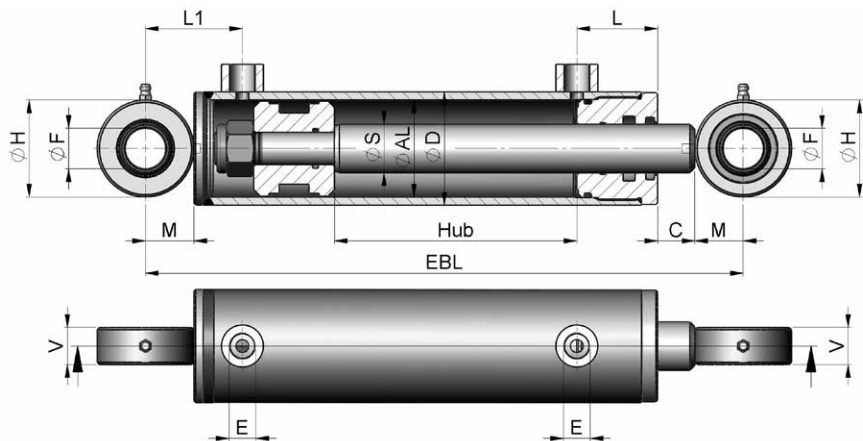


øAL	øS	Hub	EBL	Bestellnummer	øD	C	M	øF	H	V	E	L	L1	kg
60	40	200	420	F07 060 040 0200	70	23	30	25	60	23	3/8"	50	60	8,2
		250	470	F07 060 040 0250										9,1
		300	520	F07 060 040 0300										10,0
		350	570	F07 060 040 0350										10,8
		400	620	F07 060 040 0400										11,7
		450	670	F07 060 040 0450										12,6
		500	720	F07 060 040 0500										13,5
		550	770	F07 060 040 0550										14,4
		600	820	F07 060 040 0600										15,3
		800	1020	F07 060 040 0800										18,9
1000	1220	F07 060 040 1000	22,4											
63	40	200	420	F07 063 040 0200	73	23	30	25	60	23	3/8"	50	60	8,3
		250	470	F07 063 040 0250										9,2
		300	520	F07 063 040 0300										10,0
		350	570	F07 063 040 0350										11,0
		400	620	F07 063 040 0400										11,9
		450	670	F07 063 040 0450										12,8
		500	720	F07 063 040 0500										13,7
		550	770	F07 063 040 0550										14,7
		600	820	F07 063 040 0600										15,5
		800	1020	F07 063 040 0800										19,2
1000	1220	F07 063 040 1000	22,8											
70	35	100	330	F07 070 035 0100	80	23	35	30	70	28	3/8"	50	68	7,3
		150	380	F07 070 035 0150										8,2
		200	430	F07 070 035 0200										9,0
		250	480	F07 070 035 0250										9,8
		300	530	F07 070 035 0300										10,7
		350	580	F07 070 035 0350										11,5
		400	630	F07 070 035 0400										12,4
		450	680	F07 070 035 0450										13,2
		500	730	F07 070 035 0500										14,0
		550	780	F07 070 035 0550										14,9
		600	830	F07 070 035 0600										15,7
		800	1030	F07 070 035 0800										19,0
1000	1230	F07 070 035 1000	22,4											



øAL	øS	Hub	EBL	Bestellnummer	øD	C	M	øF	H	V	E	L	L1	kg
70	40	200	430	F07 070 040 0200	80	23	35	30	70	28	3/8"	50	68	9,7
		250	480	F07 070 040 0250										10,7
		300	530	F07 070 040 0300										11,7
		350	580	F07 070 040 0350										12,6
		400	630	F07 070 040 0400										13,5
		450	680	F07 070 040 0450										14,5
		500	730	F07 070 040 0500										15,5
		550	780	F07 070 040 0550										16,4
		600	830	F07 070 040 0600										17,4
		800	1030	F07 070 040 0800										21,2
		1000	1230	F07 070 040 1000										25,0
80	40	200	475	F07 080 040 0200	92	25	48,5	40	95	35	1/2"	60	82,5	14,2
		250	525	F07 080 040 0250										15,4
		300	575	F07 080 040 0300										16,5
		400	675	F07 080 040 0400										18,7
		500	775	F07 080 040 0500										21,0
		600	875	F07 080 040 0600										23,2
		800	1075	F07 080 040 0800										27,7
		1000	1275	F07 080 040 1000										32,2
80	50	200	475	F07 080 050 0200	92	25	48,5	40	95	35	1/2"	60	82,5	15,5
		250	525	F07 080 050 0250										16,9
		300	575	F07 080 050 0300										18,3
		400	675	F07 080 050 0400										21,1
		500	775	F07 080 050 0500										23,9
		600	875	F07 080 050 0600										26,7
		800	1075	F07 080 050 0800										32,3
		1000	1275	F07 080 050 1000										37,9
90	50	300	581	F07 090 050 0300	105	23	48,5	40	95	35	1/2"	60	87,5	22,3
		400	681	F07 090 050 0400										25,7
		500	781	F07 090 050 0500										29,0
		600	887	F07 090 050 0600										32,3
		800	1081	F07 090 050 0800										39,0
		1000	1281	F07 090 050 1000										45,7

DOPPELWIRKENDER ZYLINDER



øAL	øS	Hub	EBL	Bestellnummer	øD	C	M	øF	H	V	E	L	L1	kg
100	50	200	530	F07 100 050 0200	115	25	60	50	120	40	1/2"	82	98	25,2
		250	580	F07 100 050 0250										26,9
		300	630	F07 100 050 0300										28,7
		400	730	F07 100 050 0400										32,2
		500	830	F07 100 050 0500										35,7
		600	930	F07 100 050 0600										39,2
		800	1130	F07 100 050 0800										46,3
		1000	1330	F07 100 050 1000										53,3
100	60	300	630	F07 100 060 0300	115	25	60	50	120	40	1/2"	82	98	30,8
		400	730	F07 100 060 0400										35,0
		500	830	F07 100 060 0500										39,2
		600	930	F07 100 060 0600										43,4
		800	1130	F07 100 060 0800										51,8
		1000	1330	F07 100 060 1000										60,2