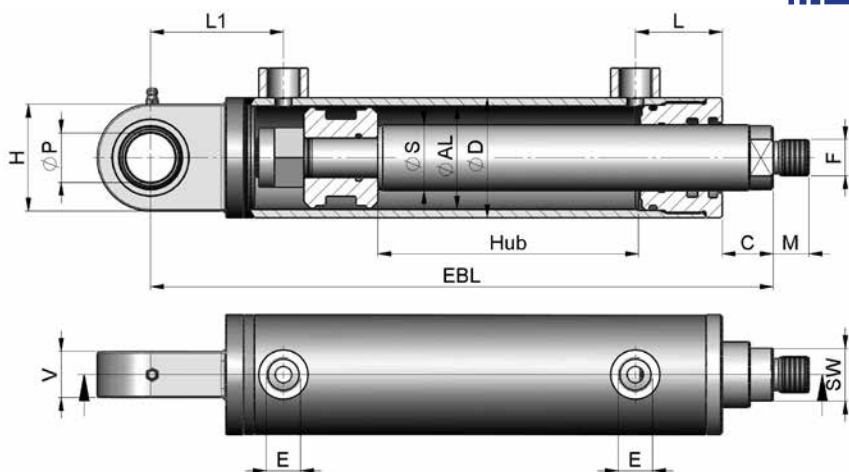


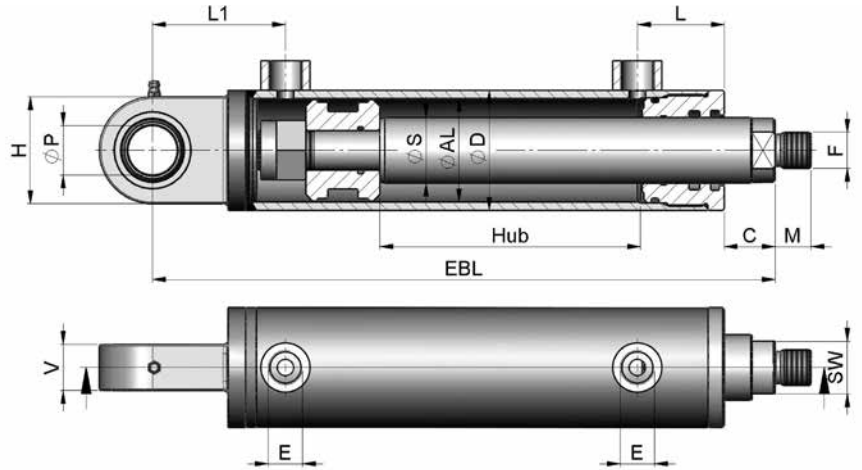
øAL	øS	Hub	EBL	Bestellnummer	øD	C	M	F	øP	H	V	SW	E	L	L1	kg
32	20	100	258	F05 032 020 0100	42	31	16	M16x1,5	20	50	19	17	1/4"	36	63	2,1
		125	283	F05 032 020 0125												2,3
		160	318	F05 032 020 0160												2,5
		200	358	F05 032 020 0200												2,8
		250	408	F05 032 020 0250												3,2
		320	478	F05 032 020 0320												3,6
		400	558	F05 032 020 0400												4,2
		500	658	F05 032 020 0500												4,9
		600	758	F05 032 020 0600												5,6
40	22	100	276	F05 040 022 0100	50	30	16	M16x1,5	20	50	19	17	3/8"	43	63	2,7
		125	301	F05 040 022 0125												2,9
		160	336	F05 040 022 0160												3,2
		200	376	F05 040 022 0200												3,5
		250	426	F05 040 022 0250												4,0
		320	496	F05 040 022 0320												4,6
		400	576	F05 040 022 0400												5,2
		500	676	F05 040 022 0500												6,1
		600	776	F05 040 022 0600												6,9
		700	876	F05 040 022 0700												7,8
		800	976	F05 040 022 0800												8,6
		1000	1176	F05 040 022 1000												10,4
50	25	100	300	F05 050 025 0100	60	35	16	M16x1,5	25	55	23	21	3/8"	46	73	3,9
		125	325	F05 050 025 0125												4,2
		160	360	F05 050 025 0160												4,5
		200	400	F05 050 025 0200												5,0
		250	450	F05 050 025 0250												5,5
		320	520	F05 050 025 0320												6,2
		400	600	F05 050 025 0400												7,1
		500	700	F05 050 025 0500												8,1
		600	800	F05 050 025 0600												9,2
		700	900	F05 050 025 0700												10,3
		800	1000	F05 050 025 0800												11,3
		900	1100	F05 050 025 0900												12,4
		1000	1200	F05 050 025 1000												13,4

F05

DOPPELWIRKENDER ZYLINDER



øAL	øS	Hub	EBL	Bestellnummer	øD	C	M	F	øP	H	V	SW	E	L	L1	kg
50	35	100	300	F05 050 035 0100	60	35	16	M16x1,5	25	55	23	21	3/8"	46	73	4,4
		125	325	F05 050 035 0125												4,8
		160	360	F05 050 035 0160												5,3
		200	400	F05 050 035 0200												5,9
		250	450	F05 050 035 0250												6,6
		320	520	F05 050 035 0320												7,6
		400	600	F05 050 035 0400												8,7
		500	700	F05 050 035 0500												10,2
		600	800	F05 050 035 0600												11,6
		700	900	F05 050 035 0700												13,0
		800	1000	F05 050 035 0800												14,4
900	1100	F05 050 035 0900	15,9													
1000	1200	F05 050 035 1000	17,3													
63	40	100	319	F05 063 040 0100	73	31	22	M22x1,5	30	65	28	32	1/2"	53	81	6,7
		125	344	F05 063 040 0125												7,2
		160	379	F05 063 040 0160												7,8
		200	419	F05 063 040 0200												8,6
		250	469	F05 063 040 0250												9,5
		320	539	F05 063 040 0320												10,7
		400	619	F05 063 040 0400												12,2
		500	719	F05 063 040 0500												14,0
		600	819	F05 063 040 0600												15,8
		700	919	F05 063 040 0700												17,6
		800	1019	F05 063 040 0800												19,5
900	1119	F05 063 040 0900	21,3													
1000	1219	F05 063 040 1000	23,1													
80	55	200	449	F05 080 055 0200	92	33	28	M28x1,5	35	83	30	46	1/2"	63	96	15,4
		250	499	F05 080 055 0250												17,0
		320	569	F05 080 055 0320												19,2
		400	649	F05 080 055 0400												21,7
		500	749	F05 080 055 0500												24,8
		600	849	F05 080 055 0600												27,9
		800	1049	F05 080 055 0800												34,2
		1000	1249	F05 080 055 1000												40,4



øAL	øS	Hub	EBL	Bestellnummer	øD	C	M	F	øP	H	V	SW	E	L	L1	kg
100	50	320	587	F05 100 050 0320	115	36	35	M35x1,5	40	100	35	46	1/2"	85	100	26,4
		400	667	F05 100 050 0400												29,2
		500	767	F05 100 050 0500												32,7
		600	867	F05 100 050 0600												36,2
		800	1067	F05 100 050 0800												43,3
		1000	1267	F05 100 050 1000												50,3
100	60	320	587	F05 100 060 0320	115	36	35	M35x1,5	40	100	35	46	1/2"	85	100	28,7
		400	667	F05 100 060 0400												32,1
		500	767	F05 100 060 0500												36,3
		600	867	F05 100 060 0600												40,5
		800	1067	F05 100 060 0800												48,9
		1000	1267	F05 100 060 1000												57,2