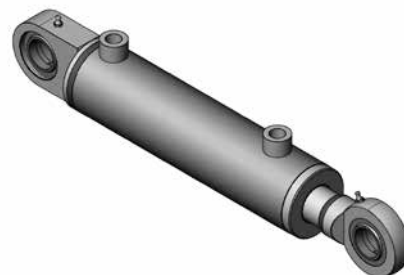
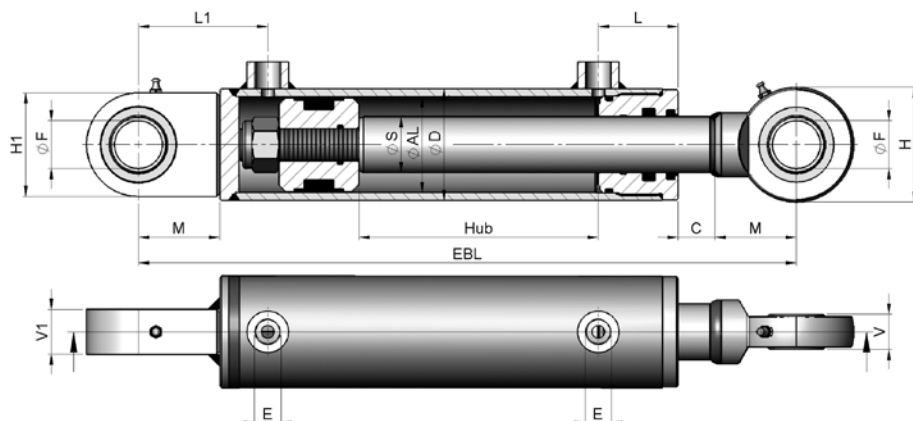
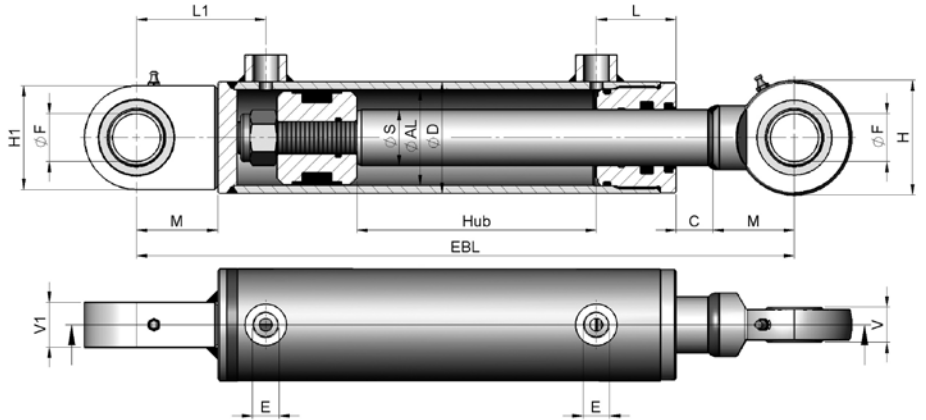
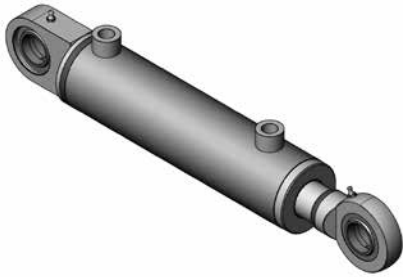


øAL	øS	Hub	EBL	Bestellnummer	øD	C	M	øF	H	H1	V	V1	E	L	L1	kg
32	20	50	231	F04 032 020 0050	42	16	38	20	53	50	16	19	1/4"	33	58	2,00
		100	281	F04 032 020 0100												2,40
		150	331	F04 032 020 0150												2,80
		200	381	F04 032 020 0200												3,20
		250	431	F04 032 020 0250												3,40
		300	481	F04 032 020 0300												3,80
		400	581	F04 032 020 0400												4,50
		500	681	F04 032 020 0500												5,20
40	20	100	306	F04 040 020 0100	50	22	38	20	53	50	16	19	1/4"	40	61	3,00
		150	356	F04 040 020 0150												3,45
		200	406	F04 040 020 0200												3,85
		250	456	F04 040 020 0250												4,25
		300	506	F04 040 020 0300												4,65
		350	556	F04 040 020 0350												5,05
		400	606	F04 040 020 0400												5,45
		450	656	F04 040 020 0450												5,85
		500	706	F04 040 020 0500												6,25
40	25	100	306	F04 040 025 0100	50	22	38	20	53	50	16	19	1/4"	40	61	3,20
		150	356	F04 040 025 0150												3,70
		200	406	F04 040 025 0200												4,20
		250	456	F04 040 025 0250												4,65
		300	506	F04 040 025 0300												5,10
		350	556	F04 040 025 0350												5,55
		400	606	F04 040 025 0400												6,00
		450	656	F04 040 025 0450												6,5
		500	706	F04 040 025 0500												7,0
		550	756	F04 040 025 0550												7,45
		600	806	F04 040 025 0600												7,90

DOPPELWIRKENDER ZYLINDER



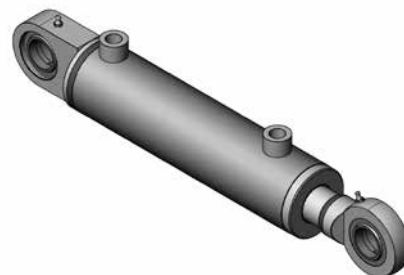
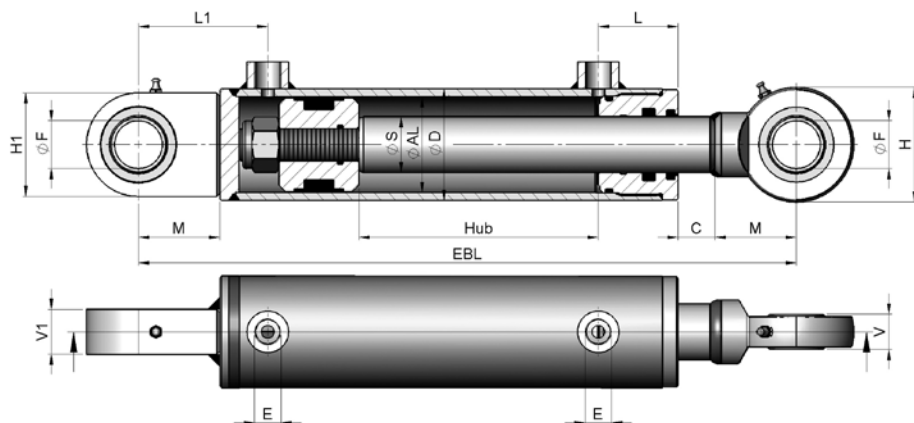
øAL	øS	Hub	EBL	Bestellnummer	øD	C	M	øF	H	H1	V	V1	E	L	L1	kg
50	25	100	330	F04 050 025 0100	60	22	45	25	65	55	20	23	3/8"	43	71	4,35
		150	380	F04 050 025 0150												4,85
		200	430	F04 050 025 0200												5,40
		250	480	F04 050 025 0250												5,95
		300	530	F04 050 025 0300												6,45
		350	580	F04 050 025 0350												7,00
		400	630	F04 050 025 0400												7,55
		450	680	F04 050 025 0450												8,10
		500	730	F04 050 025 0500												8,60
		550	780	F04 050 025 0550												9,10
		600	830	F04 050 025 0600												9,65
		700	880	F04 050 025 0700												10,25
		800	1030	F04 050 025 0800												11,80
		1000	1230	F04 050 025 1000												13,90
50	30	150	380	F04 050 030 0150	60	22	45	25	65	55	20	23	3/8"	43	71	5,20
		200	430	F04 050 030 0200												5,80
		250	480	F04 050 030 0250												6,40
		300	530	F04 050 030 0300												7,00
		350	580	F04 050 030 0350												7,60
		400	630	F04 050 030 0400												8,25
		450	680	F04 050 030 0450												8,85
		500	730	F04 050 030 0500												9,45
		550	780	F04 050 030 0550												10,10
		600	830	F04 050 030 0600												10,70
		700	930	F04 050 030 0700												11,95
		800	1030	F04 050 030 0800												12,20
		1000	1230	F04 050 030 1000												15,60



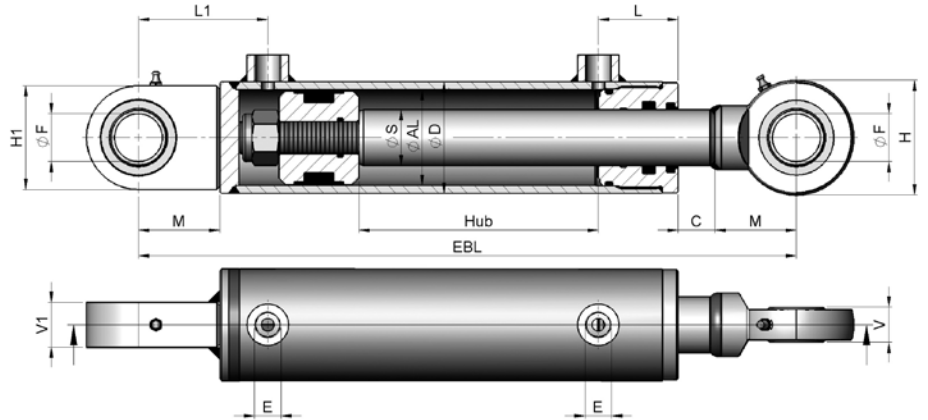
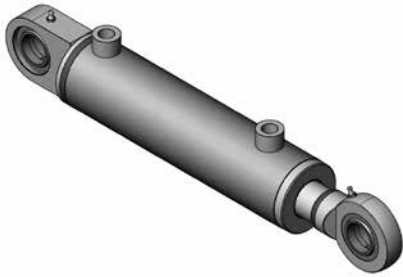
øAL	øS	Hub	EBL	Bestellnummer	øD	C	M	øF	H	H1	V	V1	E	L	L1	kg
60	30	100	362	F04 060 030 0100	70	23	51	30	73	65	22	28	3/8"	50	81	6,50
		150	412	F04 060 030 0150												7,20
		200	462	F04 060 030 0200												7,85
		250	512	F04 060 030 0250												8,55
		300	562	F04 060 030 0300												9,20
		350	612	F04 060 030 0350												9,90
		400	662	F04 060 030 0400												10,55
		450	712	F04 060 030 0450												11,20
		500	762	F04 060 030 0500												11,90
		550	812	F04 060 030 0550												12,60
		600	862	F04 060 030 0600												13,25
		700	962	F04 060 030 0700												14,00
		800	1062	F04 060 030 0800												15,95
		1000	1262	F04 060 030 1000												18,70
60	35	100	362	F04 060 035 0100	70	23	51	30	73	65	22	28	3/8"	50	81	6,70
		150	412	F04 060 035 0150												7,50
		200	462	F04 060 035 0200												8,25
		250	512	F04 060 035 0250												9,05
		300	562	F04 060 035 0300												9,80
		350	612	F04 060 035 0350												10,60
		400	662	F04 060 035 0400												11,35
		450	712	F04 060 035 0450												12,15
		500	762	F04 060 035 0500												12,90
		550	812	F04 060 035 0550												13,70
		600	862	F04 060 035 0600												14,45
		700	962	F04 060 035 0700												15,45
		800	1062	F04 060 035 0800												17,60
		1000	1262	F04 060 035 1000												20,70

F04

DOPPELWIRKENDER ZYLINDER



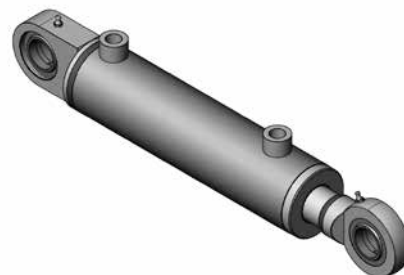
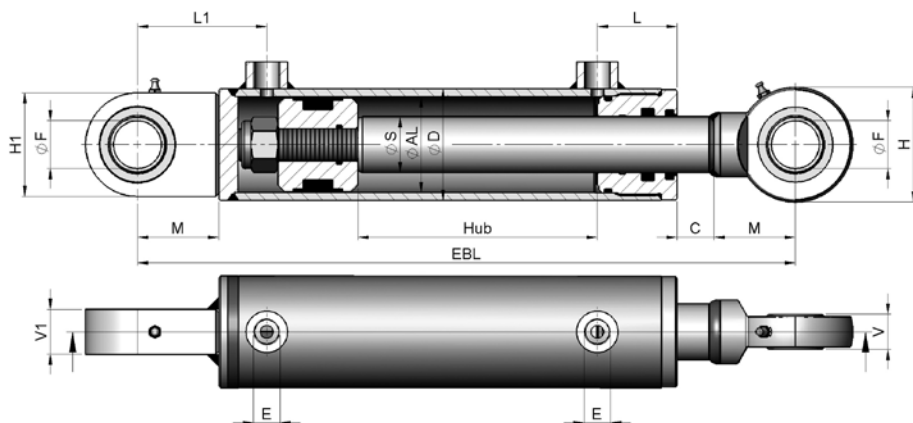
øAL	øS	Hub	EBL	Bestellnummer	øD	C	M	øF	H	H1	V	V1	E	L	L1	kg
60	40	200	462	F04 060 040 0200	70	23	51	30	73	65	22	28	3/8"	50	81	9,00
		250	512	F04 060 040 0250												9,90
		300	562	F04 060 040 0300												10,80
		350	612	F04 060 040 0350												11,70
		400	662	F04 060 040 0400												12,55
		450	712	F04 060 040 0450												13,45
		500	762	F04 060 040 0500												14,35
		550	812	F04 060 040 0550												15,25
		600	862	F04 060 040 0600												16,20
		700	962	F04 060 040 0700												17,25
		800	1062	F04 060 040 0800												19,70
		1000	1262	F04 060 040 1000												23,25
63	40	200	462	F04 063 040 0200	73	23	51	30	73	65	22	28	3/8"	50	81	9,10
		250	512	F04 063 040 0250												10,00
		300	562	F04 063 040 0300												10,90
		350	612	F04 063 040 0350												11,80
		400	662	F04 063 040 0400												12,70
		450	712	F04 063 040 0450												13,60
		500	762	F04 063 040 0500												14,50
		550	812	F04 063 040 0550												15,45
		600	862	F04 063 040 0600												16,35
		700	962	F04 063 040 0700												18,50
		800	1062	F04 063 040 0800												20,00
		1000	1262	F04 063 040 1000												23,65



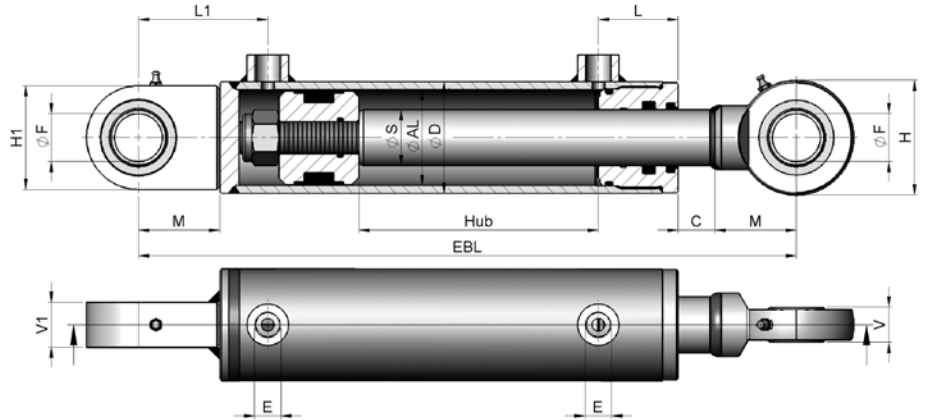
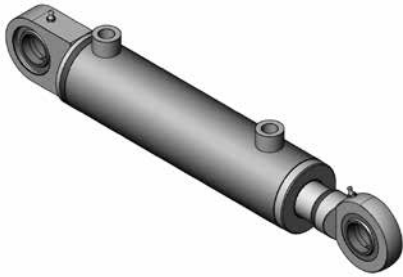
øAL	øS	Hub	EBL	Bestellnummer	øD	C	M	øF	H	H1	V	V1	E	L	L1	kg
70	35	100	362	F04 070 035 0100	80	23	51	30	73	65	22	28	3/8"	50	84	7,70
		150	412	F04 070 035 0150												8,55
		200	462	F04 070 035 0200												9,35
		250	512	F04 070 035 0250												10,20
		300	562	F04 070 035 0300												11,05
		350	612	F04 070 035 0350												11,90
		400	662	F04 070 035 0400												12,70
		450	712	F04 070 035 0450												13,55
		500	762	F04 070 035 0500												14,40
		550	812	F04 070 035 0550												15,20
		600	862	F04 070 035 0600												16,05
		700	962	F04 070 035 0700												17,65
		800	1062	F04 070 035 0800												19,40
		1000	1262	F04 070 035 1000												22,75
70	40	100	362	F04 070 040 0100	80	23	51	30	73	65	22	28	3/8"	50	84	7,85
		150	412	F04 070 040 0150												8,85
		200	462	F04 070 040 0200												10,05
		250	512	F04 070 040 0250												11,00
		300	562	F04 070 040 0300												12,00
		350	612	F04 070 040 0350												12,95
		400	662	F04 070 040 0400												13,90
		450	712	F04 070 040 0450												14,85
		500	762	F04 070 040 0500												15,80
		550	812	F04 070 040 0550												16,75
		600	862	F04 070 040 0600												17,70
		700	962	F04 070 040 0700												20,25
		800	1062	F04 070 040 0800												21,50
		1000	1262	F04 070 040 1000												25,30

F04

DOPPELWIRKENDER ZYLINDER



øAL	øS	Hub	EBL	Bestellnummer	øD	C	M	øF	H	H1	V	V1	E	L	L1	kg
80	40	200	502	F04 080 040 0200	92	25	61	35	82	83	25	30	1/2"	60	96	13,80
		250	552	F04 080 040 0250												14,95
		300	602	F04 080 040 0300												16,10
		400	702	F04 080 040 0400												18,35
		500	802	F04 080 040 0500												20,60
		600	902	F04 080 040 0600												22,85
		800	1102	F04 080 040 0800												27,35
		1000	1302	F04 080 040 1000												31,85
80	50	200	502	F04 080 050 0200	92	25	61	35	82	83	25	30	1/2"	60	96	15,10
		250	552	F04 080 050 0250												16,45
		300	602	F04 080 050 0300												17,90
		400	702	F04 080 050 0400												20,70
		500	802	F04 080 050 0500												23,50
		600	902	F04 080 050 0600												26,30
		700	1002	F04 080 050 0700												29,10
		800	1102	F04 080 050 0800												31,90
		1000	1302	F04 080 050 1000												37,50
90	50	300	608	F04 090 050 0300	105	23	61	35	82	83	25	30	1/2"	60	101	21,90
		400	708	F04 090 050 0400												25,25
		500	808	F04 090 050 0500												28,60
		600	908	F04 090 050 0600												31,90
		700	1008	F04 090 050 0700												36,50
		800	1108	F04 090 050 0800												38,6
		1000	1308	F04 090 050 1000												45,25
100	50	200	548	F04 100 050 0200	115	25	69	40	70	70	35	35	1/2"	82	98	23,50
		250	598	F04 100 050 0250												25,25
		300	648	F04 100 050 0300												27,05
		400	748	F04 100 050 0400												30,55
		500	848	F04 100 050 0500												34,05
		600	948	F04 100 050 0600												37,60
		700	1048	F04 100 050 0700												41,05
		800	1148	F04 100 050 0800												44,65
		1000	1348	F04 100 050 1000												51,65



øAL	øS	Hub	EBL	Bestellnummer	øD	C	M	øF	H	H1	V	V1	E	L	L1	kg
100	60	300	648	F04 100 060 0300	115	25	69	40	70	70	28	35	1/2"	82	98	29,20
		400	748	F04 100 060 0400												33,40
		500	848	F04 100 060 0500												37,60
		600	948	F04 100 060 0600												41,75
		700	1048	F04 100 060 0700												45,95
		800	1148	F04 100 060 0800												50,15
		1000	1348	F04 100 060 1000												58,55
120	70	200	566	F04 120 070 0200	140	25	88	50	112	123	35	40	1/2"	85	124	37,30
		250	616	F04 120 070 0250												40,50
		300	666	F04 120 070 0300												43,50
		350	716	F04 120 070 0350												46,60
		400	766	F04 120 070 0400												49,70
		450	816	F04 120 070 0450												52,90
		500	866	F04 120 070 0500												56,00
		550	916	F04 120 070 0550												58,10
		600	966	F04 120 070 0600												61,20
		700	1066	F04 120 070 0700												68,50
		800	1166	F04 120 070 0800												74,50
		900	1266	F04 120 070 0900												80,80
		1000	1366	F04 120 070 1000												87,00
		1200	1566	F04 120 070 1200												99,50
		1500	1866	F04 120 070 1500												118,00