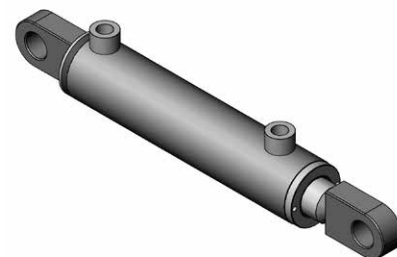
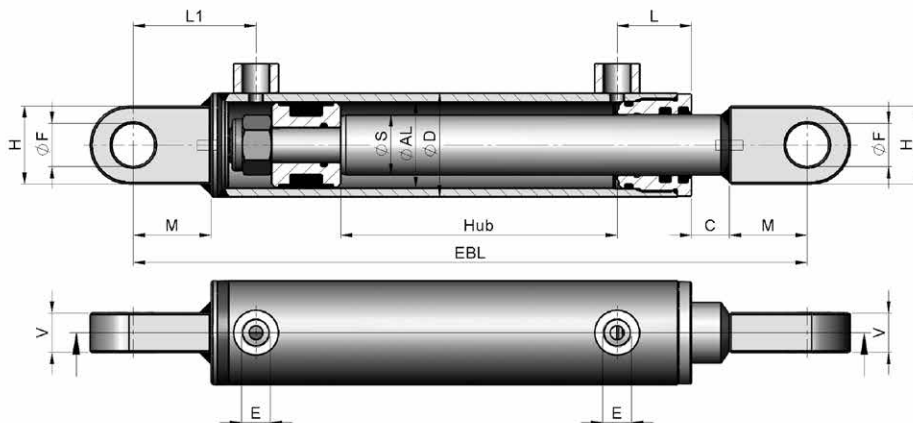


øAL	øS	Hub	EBL	Bestellnummer	øD	C	M	øF	H	V	E	L	L1	kg
32	20	100	275	F03 A32 020 0100	42	16	35	20 H11	35	18	1/4"	33	55	2,25
		125	300	F03 A32 020 0125										2,45
		160	335	F03 A32 020 0160										2,55
		200	375	F03 A32 020 0200										2,85
		250	425	F03 A32 020 0250										3,15
		320	495	F03 A32 020 0320										3,65
		400	575	F03 A32 020 0400										4,20
40	22	80	284	F03 A40 022 0080	50	26	35	20 H11	35	18	3/8"	43	60	2,55
		100	304	F03 A40 022 0100										2,75
		125	329	F03 A40 022 0125										2,95
		160	364	F03 A40 022 0160										3,25
		200	404	F03 A40 022 0200										3,60
		250	454	F03 A40 022 0250										4,00
		320	524	F03 A40 022 0320										4,60
		400	604	F03 A40 022 0400										5,25
		500	704	F03 A40 022 0500										6,15
50	25	100	330	F03 A50 025 0100	60	22	45	25 H11	45	23	3/8"	43	71	4,15
		125	355	F03 A50 025 0125										4,40
		160	390	F03 A50 025 0160										4,80
		200	430	F03 A50 025 0200										5,20
		250	480	F03 A50 025 0250										5,75
		285	515	F03 A50 025 0285										6,10
		320	550	F03 A50 025 0320										6,50
		400	630	F03 A50 025 0400										7,35
50	35	160	390	F03 A50 035 0160	60	22	45	25 H11	45	23	3/8"	43	71	5,50
		200	430	F03 A50 035 0200										5,80
		250	480	F03 A50 035 0250										6,10
		320	550	F03 A50 035 0320										6,60
		400	630	F03 A50 035 0400										7,15
		500	730	F03 A50 035 0500										7,85
		600	830	F03 A50 035 0600										8,50
		700	930	F03 A50 035 0700										9,15
		800	1030	F03 A50 035 0800										9,85
		1000	1230	F03 A50 035 1000										11,25

F03 A

DOPPELWIRKENDER ZYLINDER



øAL	øS	Hub	EBL	Bestellnummer	øD	C	M	øF	H	V	E	L	L1	kg
63	40	160	415	F03 A63 040 0160	73	18	50	30 H11	60	30	3/8"	53	80	8,45
		200	455	F03 A63 040 0200										9,15
		250	505	F03 A63 040 0250										10,15
		320	575	F03 A63 040 0320										11,35
		400	655	F03 A63 040 0400										12,80
		500	755	F03 A63 040 0500										14,60
		600	855	F03 A63 040 0600										16,45
		700	955	F03 A63 040 0700										18,25
		800	1055	F03 A63 040 0800										20,10
		1000	1255	F03 A63 040 0400										23,70
80	55	200	494	F03 A80 055 0200	95	25	57	35 H11	65	30	1/2"	63	92	16,70
		250	544	F03 A80 055 0250										18,45
		320	614	F03 A80 055 0320										20,90
		400	694	F03 A80 055 0400										23,70
		500	794	F03 A80 055 0500										27,15
		600	894	F03 A80 055 0600										30,60
		700	994	F03 A80 055 0700										34,10
		800	1094	F03 A80 055 0800										37,55
		1000	1294	F03 A80 055 1000										44,50
100	60	320	644	F03 A100 060 0320	115	25	57	40 H11	80	35	1/2"	82	95	29,25
		400	724	F03 A100 060 0400										32,65
		500	825	F03 A100 060 0500										36,90
		600	924	F03 A100 060 0600										41,10
		800	1124	F03 A100 060 0800										49,45
		1000	1324	F03 A100 060 1000										57,85