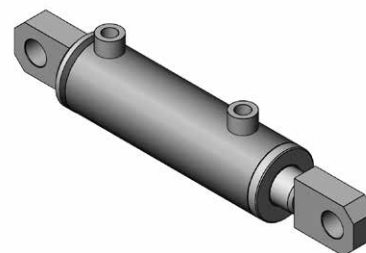
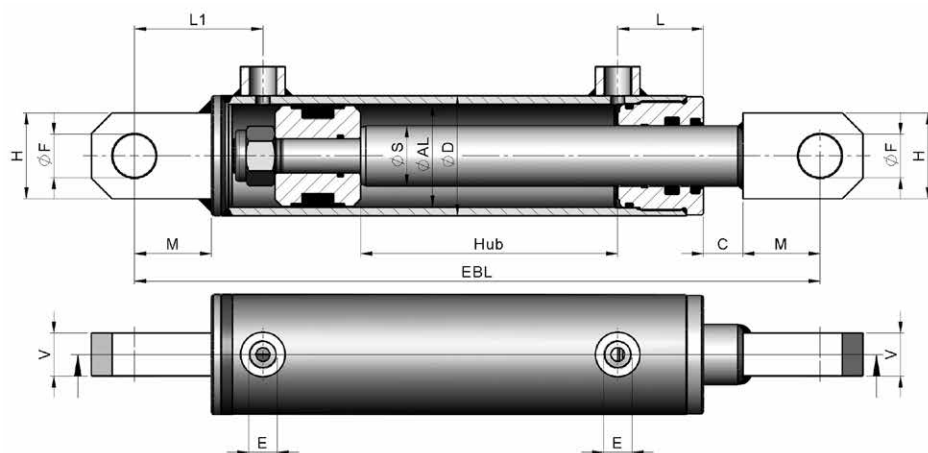
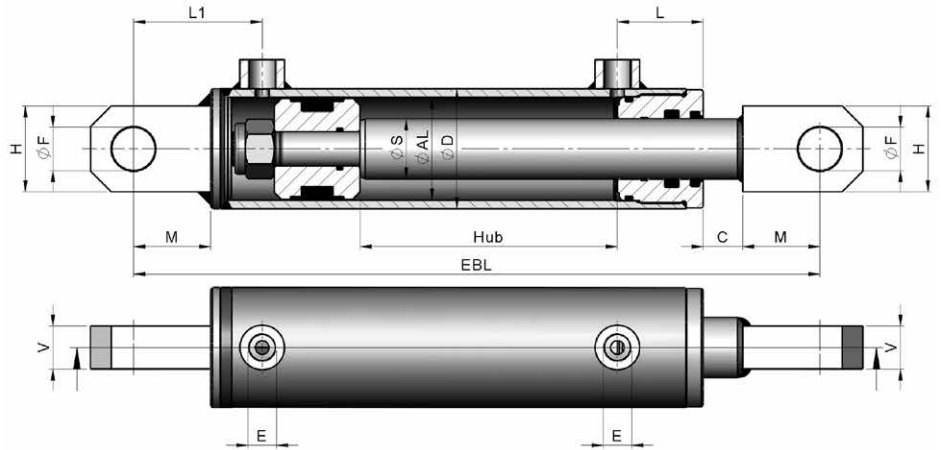
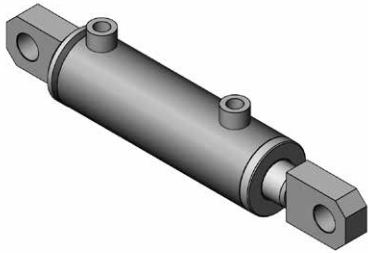


øAL	øS	Hub	EBL	Bestellnummer	øD	C	M	øF	H	V	E	L	L1	kg
20	12	100	245	F03 020 012 0100	30	22	30	10 H11	25	10	1/4"	31	50	1,10
		125	270	F03 020 012 0125										1,20
		160	305	F03 020 012 0160										1,30
		180	325	F03 020 012 0180										1,40
		200	345	F03 020 012 0200										1,50
		250	395	F03 020 012 0250										1,60
		320	465	F03 020 012 0320										1,90
32	20	50	225	F03 032 020 0050	42	16	35	16 H11	35	15	1/4"	33	55	1,70
		100	275	F03 032 020 0100										2,05
		150	325	F03 032 020 0150										2,40
		200	375	F03 032 020 0200										2,75
		250	425	F03 032 020 0250										3,10
		300	475	F03 032 020 0300										3,45
		400	575	F03 032 020 0400										4,20
		500	675	F03 032 020 0500										4,85
40	20	100	300	F03 040 020 0100	50	22	35	16 H11	35	15	1/4"	40	58	2,65
		150	350	F03 040 020 0150										3,10
		200	400	F03 040 020 0200										3,45
		250	450	F03 040 020 0250										3,85
		300	500	F03 040 020 0300										4,25
		350	550	F03 040 020 0350										4,65
		400	600	F03 040 020 0400										5,10
		450	650	F03 040 020 0450										5,45
		500	700	F03 040 020 0500										5,85
40	25	100	300	F03 040 025 0100	50	22	35	16 H11	35	15	1/4"	40	58	2,80
		150	350	F03 040 025 0150										3,30
		200	400	F03 040 025 0200										3,75
		250	450	F03 040 025 0250										4,25
		300	500	F03 040 025 0300										4,65
		350	550	F03 040 025 0350										5,25
		400	600	F03 040 025 0400										5,70
		450	650	F03 040 025 0450										6,20
		500	700	F03 040 025 0500										6,70
		550	750	F03 040 025 0550										7,10
		600	800	F03 040 025 0600										7,60

DOPPELWIRKENDER ZYLINDER

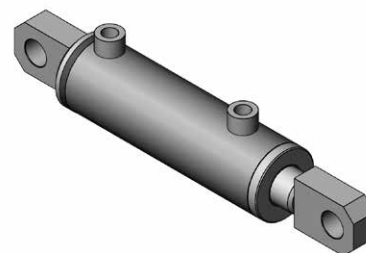
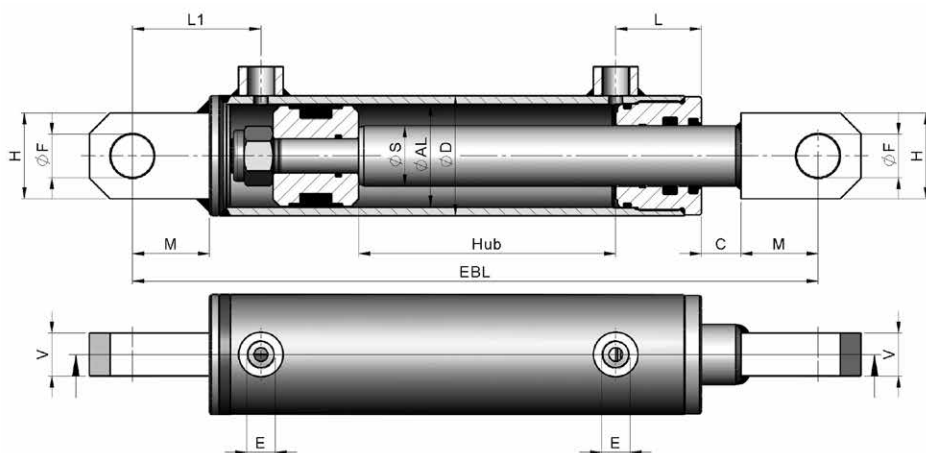


øAL	øS	Hub	EBL	Bestellnummer	øD	C	M	øF	H	V	E	L	L1	kg
50	25	100	320	F03 050 025 0100	60	22	40	20,25 H11	40	20	3/8"	43	66	3,85
		150	370	F03 050 025 0150										4,40
		200	420	F03 050 025 0200										4,90
		250	470	F03 050 025 0250										5,50
		300	520	F03 050 025 0300										6,10
		350	570	F03 050 025 0350										6,50
		400	620	F03 050 025 0400										7,10
		450	670	F03 050 025 0450										7,60
		500	720	F03 050 025 0500										8,15
		550	770	F03 050 025 0550										8,65
		600	820	F03 050 025 0600										9,25
		800	1020	F03 050 025 0800										11,40
		1000	1220	F03 050 025 1000										13,50
50	30	150	370	F03 050 030 0150	60	22	40	20,25 H11	40	20	3/8"	43	66	4,70
		200	420	F03 050 030 0200										5,30
		250	470	F03 050 030 0250										5,90
		300	520	F03 050 030 0300										6,50
		350	570	F03 050 030 0350										7,15
		400	620	F03 050 030 0400										7,75
		450	670	F03 050 030 0450										8,40
		500	720	F03 050 030 0500										9,00
		550	770	F03 050 030 0550										9,60
		600	820	F03 050 030 0600										10,20
		700	920	F03 050 030 0700										11,45
		800	1020	F03 050 030 0800										12,70
		1000	1220	F03 050 030 1000										15,00

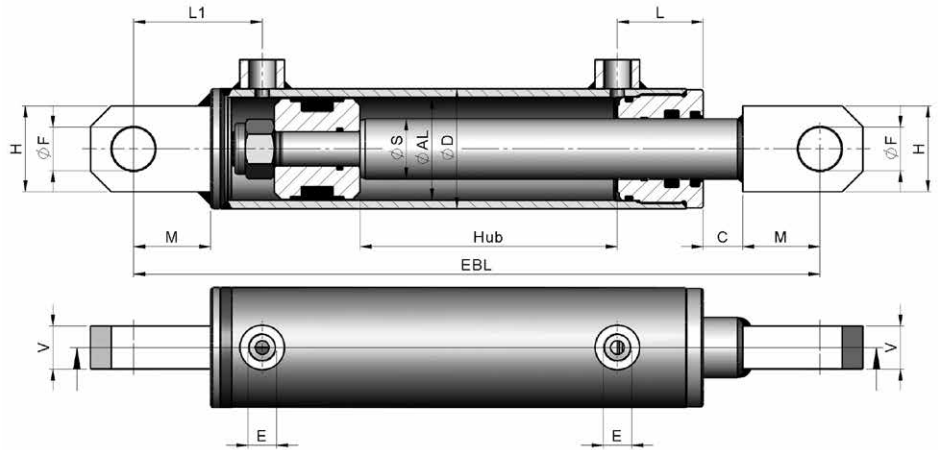
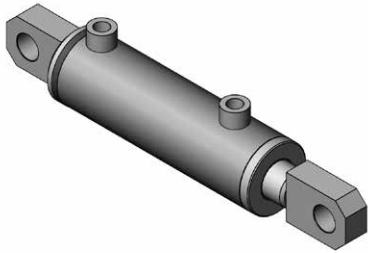


øAL	øS	Hub	EBL	Bestellnummer	øD	C	M	øF	H	V	E	L	L1	kg
60	30	100	350	F03 060 030 0100	70	23	45	25,25 H11	50	25	3/8"	50	75	5,95
		150	400	F03 060 030 0150										6,60
		200	450	F03 060 030 0200										7,50
		250	500	F03 060 030 0250										8,15
		300	550	F03 060 030 0300										8,60
		350	600	F03 060 030 0350										9,30
		400	650	F03 060 030 0400										10,10
		450	700	F03 060 030 0450										10,70
		500	750	F03 060 030 0500										11,30
		550	800	F03 060 030 0550										12,10
		600	850	F03 060 030 0600										12,80
		800	1050	F03 060 030 0800										15,45
		1000	1250	F03 060 030 1000										18,20
60	35	100	350	F03 060 035 0100	70	23	45	25,25 H11	50	25	3/8"	50	75	6,20
		150	400	F03 060 035 0150										6,95
		200	450	F03 060 035 0200										7,75
		250	500	F03 060 035 0250										8,60
		300	550	F03 060 035 0300										9,30
		350	600	F03 060 035 0350										10,15
		400	650	F03 060 035 0400										10,85
		450	700	F03 060 035 0450										11,65
		500	750	F03 060 035 0500										12,40
		550	800	F03 060 035 0550										13,20
		600	850	F03 060 035 0600										13,95
		800	1050	F03 060 035 0800										17,10
		1000	1250	F03 060 035 1000										20,20

DOPPELWIRKENDER ZYLINDER

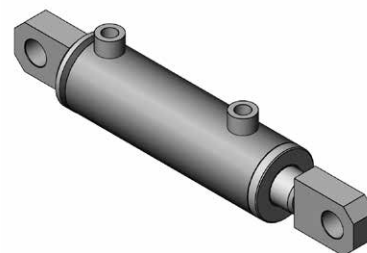
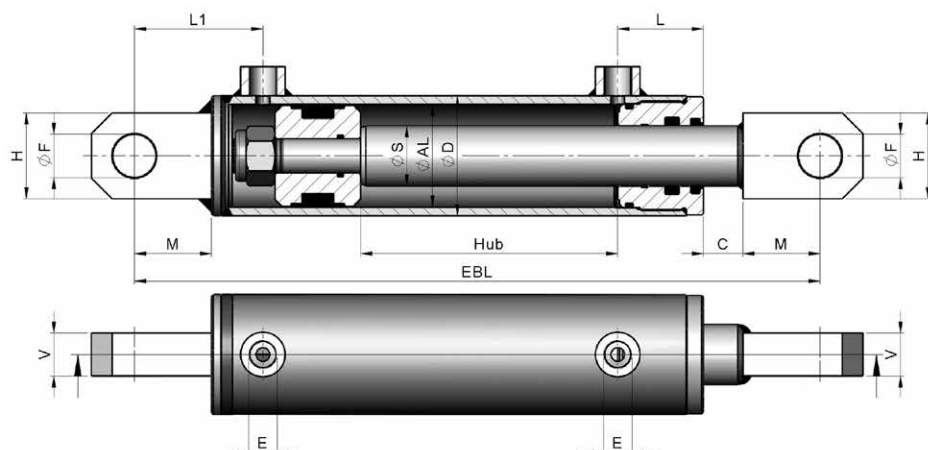


øAL	øS	Hub	EBL	Bestellnummer	øD	C	M	øF	H	V	E	L	L1	kg
60	40	200	450	F03 060 040 0200	70	23	45	25,25 H11	50	25	3/8"	50	75	8,45
		250	500	F03 060 040 0250										9,35
		300	550	F03 060 040 0300										10,25
		350	600	F03 060 040 0350										11,15
		400	650	F03 060 040 0400										12,15
		450	700	F03 060 040 0450										13,00
		500	750	F03 060 040 0500										13,90
		550	800	F03 060 040 0550										14,70
		600	850	F03 060 040 0600										15,60
		800	1050	F03 060 040 0800										19,20
		1000	1250	F03 060 040 1000									22,70	
63	40	200	450	F03 063 040 0200	73	23	45	25,25 H11	50	25	3/8"	50	75	8,60
		250	500	F03 063 040 0250										9,50
		300	550	F03 063 040 0300										10,40
		350	600	F03 063 040 0350										11,30
		400	650	F03 063 040 0400										12,20
		450	700	F03 063 040 0450										13,10
		500	750	F03 063 040 0500										14,00
		550	800	F03 063 040 0550										14,90
		600	850	F03 063 040 0600										15,80
		800	1050	F03 063 040 0800										19,50
		1000	1250	F03 063 040 1000									23,15	
70	35	100	350	F03 070 035 0100	80	23	45	25,25 H11	50	25	3/8"	50	78	7,15
		150	400	F03 070 035 0150										8,20
		200	450	F03 070 035 0200										9,20
		250	500	F03 070 035 0250										9,65
		300	550	F03 070 035 0300										10,50
		350	600	F03 070 035 0350										11,35
		400	650	F03 070 035 0400										12,20
		450	700	F03 070 035 0450										13,10
		500	750	F03 070 035 0500										13,85
		550	800	F03 070 035 0550										14,70
		600	850	F03 070 035 0600										15,55
		800	1050	F03 070 035 0800										18,90
		1000	1250	F03 070 035 1000									22,25	



øAL	øS	Hub	EBL	Bestellnummer	øD	C	M	øF	H	V	E	L	L1	kg
70	40	200	450	F03 070 040 0200	80	23	45	25,25 H11	50	25	3/8"	50	78	9,55
		250	500	F03 070 040 0250										10,50
		300	550	F03 070 040 0300										11,45
		350	600	F03 070 040 0350										12,40
		400	650	F03 070 040 0400										13,35
		450	700	F03 070 040 0450										14,30
		500	750	F03 070 040 0500										15,25
		550	800	F03 070 040 0550										16,20
		600	850	F03 070 040 0600										17,20
		800	1050	F03 070 040 0800										20,95
		1000	1250	F03 070 040 1000										24,80
80	40	200	480	F03 080 040 0200	92	25	50	30,25 H11	60	30	1/2"	60	85	13,10
		250	530	F03 080 040 0250										14,20
		300	580	F03 080 040 0300										15,35
		400	680	F03 080 040 0400										17,55
		500	780	F03 080 040 0500										19,80
		600	880	F03 080 040 0600										22,10
		800	1080	F03 080 040 0800										26,55
		1000	1280	F03 080 040 1000										31,10
80	50	200	480	F03 080 050 0200	92	25	50	30,25 H11	60	30	1/2"	60	85	14,35
		250	530	F03 080 050 0250										15,75
		300	580	F03 080 050 0300										17,15
		400	680	F03 080 050 0400										19,95
		500	780	F03 080 050 0500										22,75
		600	880	F03 080 050 0600										25,55
		700	980	F03 080 050 0700										28,35
		800	1080	F03 080 050 0800										31,15
		1000	1280	F03 080 050 1000										36,75

DOPPELWIRKENDER ZYLINDER



øAL	øS	Hub	EBL	Bestellnummer	øD	C	M	øF	H	V	E	L	L1	kg
100	50	200	530	F03 100 050 0200	115	25	60	35,25 H11	70	35	1/2"	82	98	22,40
		250	580	F03 100 050 0250										24,20
		300	630	F03 100 050 0300										25,95
		400	730	F03 100 050 0400										29,45
		500	830	F03 100 050 0500										33,00
		600	930	F03 100 050 0600										36,50
		800	1130	F03 100 050 0800										43,55
		1000	1330	F03 100 050 1000										50,55
100	60	300	630	F03 100 060 0300	115	25	60	35,25 H11	70	35	1/2"	82	98	28,10
		400	730	F03 100 060 0400										32,30
		500	830	F03 100 060 0500										36,50
		600	930	F03 100 060 0600										40,70
		800	1130	F03 100 060 0800										49,10
		1000	1330	F03 100 060 1000										57,45