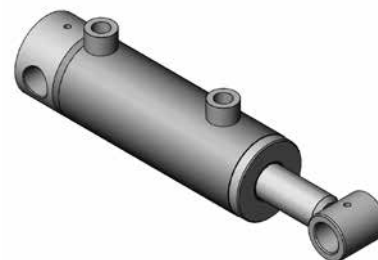
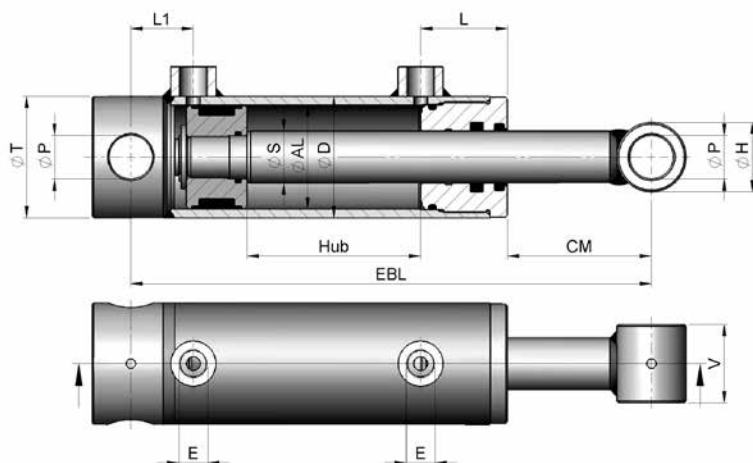
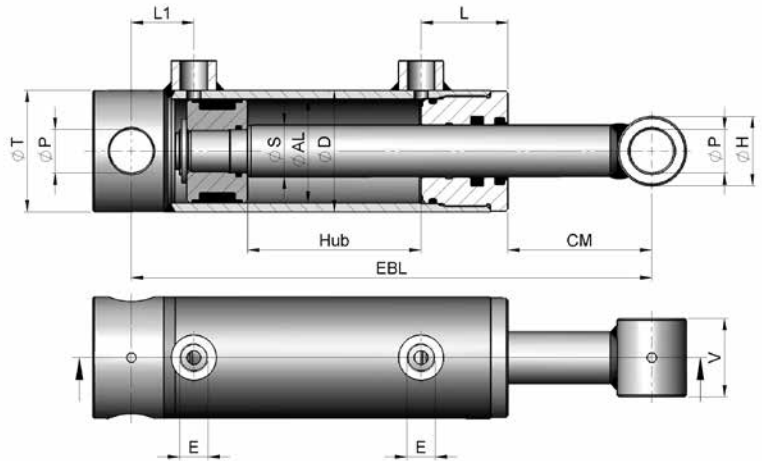
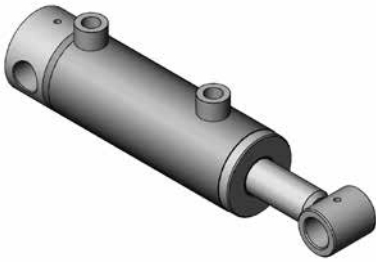


øAL	øS	Hub	EBL	Bestellnummer	øD	CM	øP	øH	V	øT	E	L	L1	kg
25	16	50	160	F02 025 016 0050	35	31	12,1	25	25	35	1/4"	33	22	1,00
		100	210	F02 025 016 0100										1,20
		150	260	F02 025 016 0150										1,40
		200	310	F02 025 016 0200										1,70
32	20	50	205	F02 032 020 0050	42	51	16,2	30	35	40	1/4"	33	34	1,70
		100	255	F02 032 020 0100										2,10
		150	305	F02 032 020 0150										2,40
		200	355	F02 032 020 0200										2,80
		250	405	F02 032 020 0250										3,10
		300	455	F02 032 020 0300										3,50
		400	555	F02 032 020 0400										4,20
		500	655	F02 032 020 0500										4,80
		600	755	F02 032 020 0600										5,56
		700	855	F02 032 020 0700										6,26
40	25	100	270	F02 040 025 0100	50	65	20,25	35	40	50	3/8"	40	38	3,00
		150	320	F02 040 025 0150										3,40
		200	370	F02 040 025 0200										3,90
		250	420	F02 040 025 0250										4,40
		300	470	F02 040 025 0300										4,80
		400	570	F02 040 025 0400										5,80
		500	670	F02 040 025 0500										6,70
		600	770	F02 040 025 0600										7,60
		700	870	F02 040 025 0700										8,60
		800	970	F02 040 025 0800										9,50
		1000	1170	F02 040 025 1000										11,37

DOPPELWIRKENDER ZYLINDER

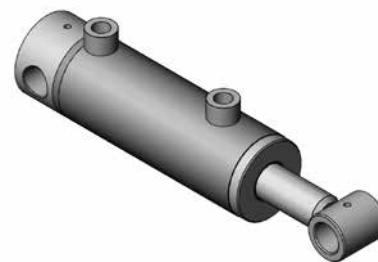
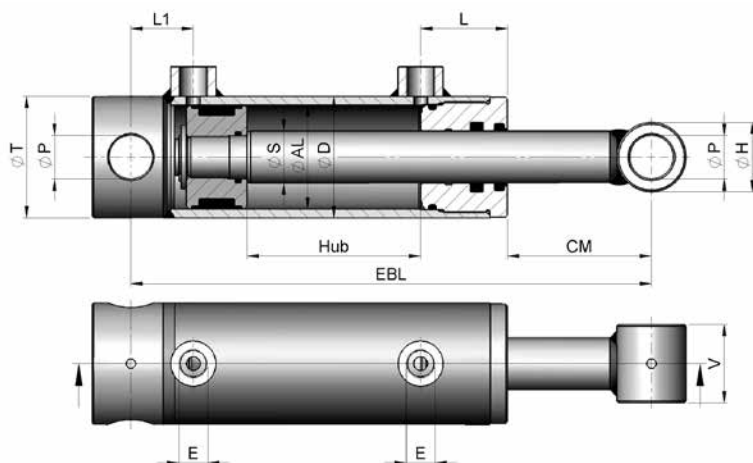


ϕAL	ϕS	Hub	EBL	Bestellnummer	ϕD	CM	ϕP	ϕH	V	ϕT	E	L	L1	kg
50	30	100	300	F02 050 030 0100	60	85	25,25	40	45	60	3/8"	43	42	4,40
		150	350	F02 050 030 0150										5,00
		200	400	F02 050 030 0200										5,60
		250	450	F02 050 030 0250										6,20
		300	500	F02 050 030 0300										6,90
		400	600	F02 050 030 0400										8,10
		500	700	F02 050 030 0500										9,30
		600	800	F02 050 030 0600										10,50
		700	900	F02 050 030 0700										11,80
		800	1000	F02 050 030 0800										13,00
		900	1100	F02 050 030 0900										14,20
		1000	1200	F02 050 030 1000										15,50
60	30	100	300	F02 060 030 0100	70	83	25,25	40	45	70	3/8"	50	36	5,60
		150	350	F02 060 030 0150										6,30
		200	400	F02 060 030 0200										7,00
		250	450	F02 060 030 0250										7,70
		300	500	F02 060 030 0300										8,30
		350	550	F02 060 030 0350										9,00
		400	600	F02 060 030 0400										9,70
		450	650	F02 060 030 0450										10,40
		500	700	F02 060 030 0500										11,00
		600	800	F02 060 030 0600										12,40
		700	900	F02 060 030 0700										13,70



øAL	øS	Hub	EBL	Bestellnummer	øD	CM	øP	øH	V	øT	E	L	L1	kg
60	35	100	300	F02 060 035 0100	70	83	25,25	40	45	70	3/8"	50	36	5,85
		150	350	F02 060 035 0150										6,62
		200	400	F02 060 035 0200										7,50
		250	450	F02 060 035 0250										8,18
		300	500	F02 060 035 0300										9,00
		350	550	F02 060 035 0350										9,73
		400	600	F02 060 035 0400										10,60
		450	650	F02 060 035 0450										11,28
		500	700	F02 060 035 0500										12,10
		600	800	F02 060 035 0600										13,70
		700	900	F02 060 035 0700										15,20
		800	1000	F02 060 035 0800										16,80
		900	1100	F02 060 035 0900										18,30
		1000	1200	F02 060 035 1000										19,90
70	40	200	410	F02 070 040 0200	80	82	30,25	50	55	80	3/8"	50	46	10,10
		250	460	F02 070 040 0250										11,00
		300	510	F02 070 040 0300										12,00
		350	560	F02 070 040 0350										13,00
		400	610	F02 070 040 0400										13,90
		450	660	F02 070 040 0450										14,90
		500	710	F02 070 040 0500										15,80
		600	810	F02 070 040 0600										17,70
		700	910	F02 070 040 0700										19,60
		800	1010	F02 070 040 0800										21,50
		900	1110	F02 070 040 0900										23,40
		1000	1210	F02 070 040 1000										25,32

DOPPELWIRKENDER ZYLINDER



ϕAL	ϕS	Hub	EBL	Bestellnummer	ϕD	CM	ϕP	ϕH	V	ϕT	E	L	L1	kg
80	40	200	410	F02 080 040 0200	92	70	30,25	50	55	90	3/8"	60	42	13,00
		250	460	F02 080 040 0250										14,20
		300	510	F02 080 040 0300										15,30
		350	560	F02 080 040 0350										16,40
		400	610	F02 080 040 0400										17,50
		500	710	F02 080 040 0500										19,80
		600	810	F02 080 040 0600										22,00
		700	910	F02 080 040 0700										24,30
		800	1010	F02 080 040 0800										26,50
		900	1110	F02 080 040 0900										28,80
		1000	1210	F02 080 040 1000										31,00
100	50	200	425	F02 100 050 0200	115	75	30,25	60	70	115	1/2"	66	45	21,50
		300	525	F02 100 050 0300										25,00
		400	625	F02 100 050 0400										28,50
		500	725	F02 100 050 0500										32,00
		700	925	F02 100 050 0700										39,10
		900	1125	F02 100 050 0900										46,10
		1000	1225	F02 100 050 1000										49,60