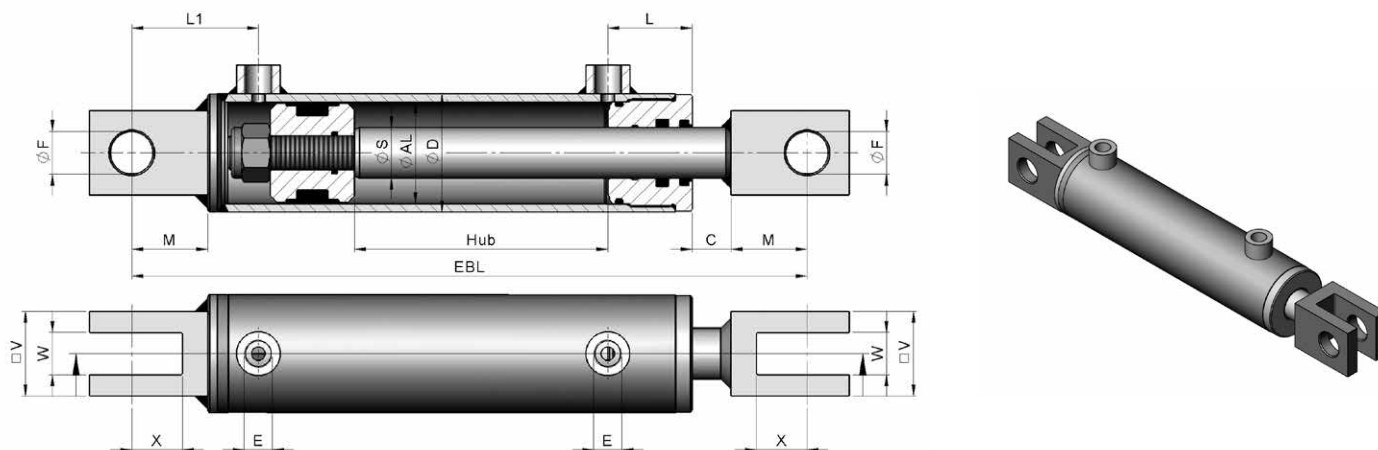


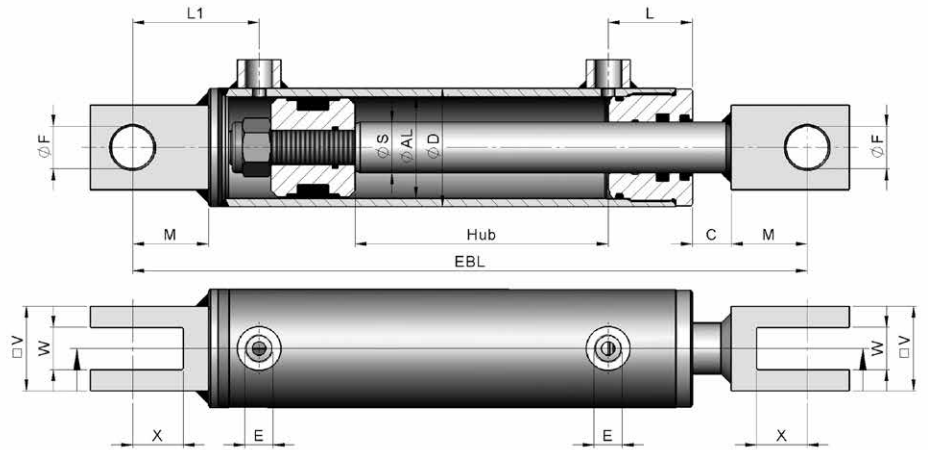
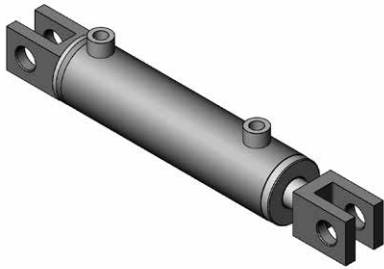
øAL	øS	Hub	EBL	Bestellnummer	øD	C	M	øF	W	V	X	E	L	L1	kg
32	20	50	223	F01 032 020 0050	42	16	34	16,2	16	35	24	1/4"	33	54	1,90
		100	273	F01 032 020 0100											2,20
		150	323	F01 032 020 0150											2,60
		200	373	F01 032 020 0200											2,90
		250	423	F01 032 020 0250											3,30
		300	473	F01 032 020 0300											3,60
		400	573	F01 032 020 0400											4,30
		500	673	F01 032 020 0500											5,00
40	20	100	298	F01 040 020 0100	50	22	34	16,2	16	35	24	1/4"	40	57	2,80
		150	348	F01 040 020 0150											3,20
		200	398	F01 040 020 0200											3,60
		250	448	F01 040 020 0250											4,00
		300	498	F01 040 020 0300											4,40
		350	548	F01 040 020 0350											4,80
		400	598	F01 040 020 0400											5,20
		450	648	F01 040 020 0450											5,60
		500	698	F01 040 020 0500											6,00
40	25	100	298	F01 040 025 0100	50	22	34	16,2	16	35	24	1/4"	40	57	3,00
		150	348	F01 040 025 0150											3,50
		200	398	F01 040 025 0200											3,90
		250	448	F01 040 025 0250											4,40
		300	498	F01 040 025 0300											4,90
		350	548	F01 040 025 0350											5,30
		400	598	F01 040 025 0400											5,80
		450	648	F01 040 025 0450											6,30
		500	698	F01 040 025 0500											6,80
		550	748	F01 040 025 0550											7,20
		600	798	F01 040 025 0600											7,70

# F01

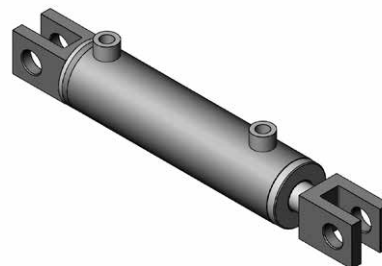
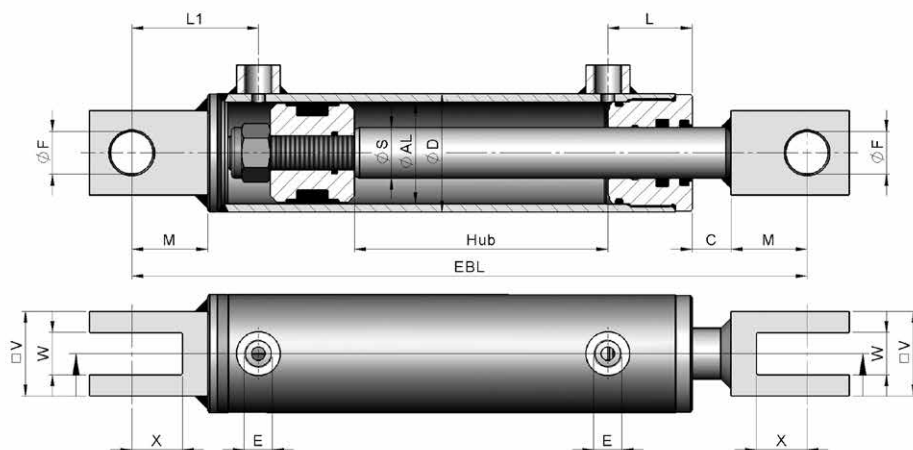
## DOPPELWIRKENDER ZYLINDER



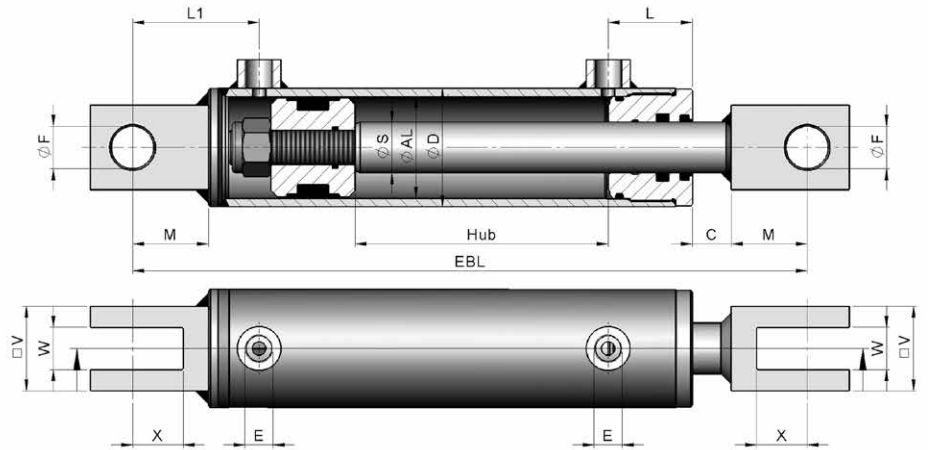
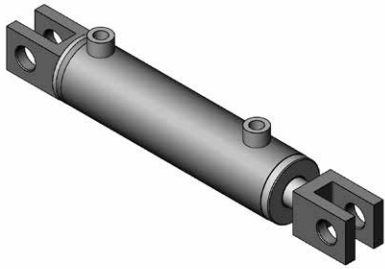
øAL	øS	Hub	EBL	Bestellnummer	øD	C	M	øF	W	V	X	E	L	L1	kg
50	25	100	320	F01 050 025 0100	60	22	40	20,25	20	40	30	3/8"	43	66	4,00
		150	370	F01 050 025 0150											4,50
		200	420	F01 050 025 0200											5,00
		250	470	F01 050 025 0250											5,60
		300	520	F01 050 025 0300											6,00
		350	570	F01 050 025 0350											6,60
		400	620	F01 050 025 0400											7,20
		450	670	F01 050 025 0450											7,70
		500	720	F01 050 025 0500											8,30
		550	770	F01 050 025 0550											8,80
		600	820	F01 050 025 0600											9,30
		800	1020	F01 050 025 0800											11,40
		1000	1220	F01 050 025 1000											13,60
50	30	150	370	F01 050 030 0150	60	22	40	20,25	20	40	30	3/8"	43	26	4,80
		200	420	F01 050 030 0200											5,40
		250	470	F01 050 030 0250											6,10
		300	520	F01 050 030 0300											6,70
		350	570	F01 050 030 0350											7,30
		400	620	F01 050 030 0400											7,90
		450	670	F01 050 030 0450											8,50
		500	720	F01 050 030 0500											9,10
		550	770	F01 050 030 0550											9,70
		600	820	F01 050 030 0600											10,40
		700	920	F01 050 030 0700											11,60
		800	1020	F01 050 030 0800											12,80
		1000	1220	F01 050 030 1000											16,00



$\varnothing AL$	$\varnothing S$	Hub	EBL	Bestellnummer	$\varnothing D$	C	M	$\varnothing F$	W	V	X	E	L	L1	kg
60	30	100	350	F01 060 030 0100	70	23	45	25,25	25	50	30	3/8"	50	75	6,30
		150	400	F01 060 030 0150											7,00
		200	450	F01 060 030 0200											7,60
		250	500	F01 060 030 0250											8,30
		300	550	F01 060 030 0300											9,00
		350	600	F01 060 030 0350											9,70
		400	650	F01 060 030 0400											10,30
		450	700	F01 060 030 0450											11,00
		500	750	F01 060 030 0500											11,70
		550	800	F01 060 030 0550											12,40
		600	850	F01 060 030 0600											13,00
		800	1050	F01 060 030 0800											15,70
		1000	1250	F01 060 030 1000											18,50
60	35	100	350	F01 060 035 0100	70	23	45	25,25	25	50	30	3/8"	50	30	6,50
		150	400	F01 060 035 0150											7,30
		200	450	F01 060 035 0200											8,10
		250	500	F01 060 035 0250											8,80
		300	550	F01 060 035 0300											9,60
		350	600	F01 060 035 0350											10,40
		400	650	F01 060 035 0400											11,20
		450	700	F001060 035 0450											12,00
		500	750	F01 060 035 0500											12,70
		550	800	F01 060 035 0550											13,50
		600	850	F01 060 035 0600											14,30
		800	1050	F01 060 035 0800											17,40
		1000	1250	F01 060 035 1000											20,50



øAL	øS	Hub	EBL	Bestellnummer	øD	C	M	øF	W	V	X	E	L	L1	kg
60	40	200	450	F01 060 040 0200	70	23	45	25,25	25	50	30	3/8"	50	30	8,80
		250	500	F01 060 040 0250											9,70
		300	550	F01 060 040 0300											10,60
		350	600	F01 060 040 0350											11,50
		400	650	F01 060 040 0400											12,30
		450	700	F01 060 040 0450											13,20
		500	750	F01 060 040 0500											14,10
		550	800	F01 060 040 0550											15,00
		600	850	F01 060 040 0600											16,00
		800	1050	F01 060 040 0800											19,50
		1000	1250	F01 060 040 1000											23,00
63	40	200	450	F01 063 040 0200	73	23	45	25,25	25	50	30	3/8"	50	30	8,90
		250	500	F01 063 040 0250											9,80
		300	550	F01 063 040 0300											10,70
		350	600	F01 063 040 0350											11,60
		400	650	F01 063 040 0400											12,50
		450	700	F01 063 040 0450											13,40
		500	750	F01 063 040 0500											14,30
		550	800	F01 063 040 0550											15,30
		600	850	F01 063 040 0600											16,20
		800	1050	F01 063 040 0800											19,80
		1000	1250	F01 063 040 1000											23,40
70	35	100	360	F01 070 035 0100	80	23	50	30,25	30	60	35	3/8"	50	83	8,20
		150	410	F01 070 035 0150											9,00
		200	460	F01 070 035 0200											9,80
		250	510	F01 070 035 0250											10,70
		300	560	F01 070 035 0300											11,50
		350	610	F01 070 035 0350											12,40
		400	660	F01 070 035 0400											13,20
		450	710	F01 070 035 0450											14,00
		500	760	F01 070 035 0500											14,90
		550	810	F01 070 035 0550											15,70
		600	860	F01 070 035 0600											16,50
		800	1060	F01 070 035 0800											19,90
		1000	1260	F01 070 035 1000											23,20



$\varnothing AL$	$\varnothing S$	Hub	EBL	Bestellnummer	$\varnothing D$	C	M	$\varnothing F$	W	V	X	E	L	L1	kg
70	40	200	460	F01 070 040 0200	80	23	50	30,25	30	60	35	3/8"	50	83	10,50
		250	510	F01 070 040 0250											11,50
		300	560	F01 070 040 0300											12,50
		350	610	F01 070 040 0350											13,40
		400	660	F01 070 040 0400											14,40
		450	710	F01 070 040 0450											15,30
		500	760	F01 070 040 0500											16,30
		550	810	F01 070 040 0550											17,20
		600	860	F01 070 040 0600											18,20
		800	1060	F01 070 040 0800											22,00
		1000	1260	F01 070 040 1000											25,80
80	40	200	480	F01 080 040 0200	92	25	50	30,25	30	60	35	1/2"	60	35	13,40
		250	530	F01 080 040 0250											14,50
		300	580	F01 080 040 0300											15,60
		400	680	F01 080 040 0400											17,90
		500	780	F01 080 040 0500											20,10
		600	880	F01 080 040 0600											22,40
		800	1080	F01 080 040 0800											26,90
		1000	1280	F01 080 040 1000											31,40
80	50	200	480	F01 080 050 0200	92	25	50	30,25	30	60	35	1/2"	60	35	14,60
		250	530	F01 080 050 0250											16,00
		300	580	F01 080 050 0300											17,40
		400	680	F01 080 050 0400											20,20
		500	780	F01 080 050 0500											23,00
		600	880	F01 080 050 0600											25,80
		800	1080	F01 080 050 0800											31,40
		1000	1280	F01 080 050 1000											37,00