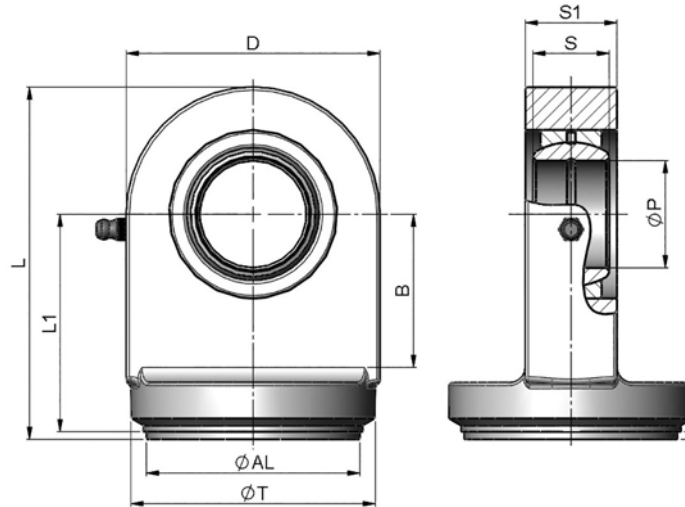


617

ZYLINDERBODEN MIT NACHSCHMIERBAREM GELENKKOPF



Bestellnummer	øAL	øT	øP	L1	S	S1	D	L	L2	B	kg
617 020 035 046	35	45	20 -0,010	46	16	19	50	73,5	2,5	33	0,48
617 020 040 046	40	50	20 -0,010	46	16	19	50	73,5	2,5	33	0,48
617 020 045 046	45	55	20 -0,010	46	16	19	50	73,5	2,5	33	0,54
617 025 050 055	50	60	25 -0,010	55	20	23	55	85	2,5	37	0,73
617 025 055 055	55	65	25 -0,010	55	20	23	55	85	2,5	37	0,79
617 030 060 061	60	70	30 -0,010	61	22	28	65	96	2,5	43	1,15
617 030 063 061	63	73	30 -0,010	61	22	28	65	96	2,5	43	1,22
617 030 065 061	65	75	30 -0,010	61	22	28	65	96	2,5	73	1,30
617 035 070 071	70	80	35 -0,012	71	25	30	83	115	2,5	50	2,10
617 035 075 071	75	90	35 -0,012	71	25	30	83	115	2,5	50	2,10
617 035 080 071	80	95	35 -0,012	71	25	30	83	115	2,5	50	2,14
617 035 080 071	80	90	35 -0,012	71	25	30	83	115	2,5	50	2,20
617 040 085 082	85	100	40 -0,012	82	28	35	100	134,5	2,5	60	3,40
617 040 090 082	90	105	40 -0,012	82	28	35	100	134,5	2,5	60	3,50
617 040 100 082	100	115	40 -0,012	82	28	35	100	134,5	2,5	60	3,70
617 050 110 104	110	130	50 -0,012	104	35	40	123	168	2,5	74	6,55
617 050 120 104	120	140	50 -0,012	104	35	40	123	168	2,5	74	6,85
617 050 125 104	125	145	50 -0,012	104	35	40	123	168	2,5	74	7,10
617 060 130 118	130	150	60 -0,012	118	44	50	140	190,5	2,5	85	9,84
617 060 140 118	140	160	60 -0,012	118	44	50	140	190,5	2,5	85	10,27
617 060 150 118	150	170	60 -0,012	118	44	50	140	190,5	2,5	85	10,67

MATERIAL: STAHL St 52.3