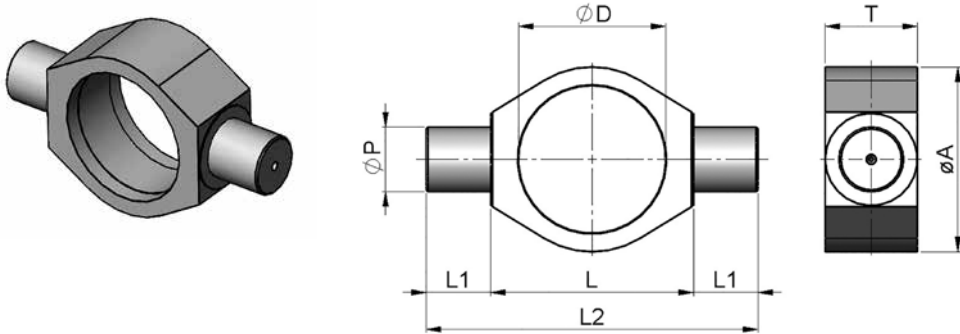


299 SCHWENKZAPFEN



Bestellnummer	øD	øP1 (+0,0 - 0,1)	L	L1	L2	øA	T	kg
299 035 015 050	35	15	50	15	80	45	20	0,17
299 040 015 050	40	15	50	15	80	50	20	0,16
299 042 020 055	42	20	55	20	95	55	25	0,31
299 042 020 070	42	20	70	15	100	60	25	0,45
299 045 020 060	45	20	60	20	100	60	25	0,36
299 050 020 070	50	20	70	20	110	65	30	0,52
299 050 025 080	50	25	80	18	116	70	30	0,72
299 055 020 075	55	20	75	20	115	70	30	0,52
299 060 025 080	60	25	80	25	130	75	35	0,79
299 060 030 090	60	30	90	20	130	80	30	0,87
299 065 025 090	65	25	90	25	140	85	35	0,95
299 070 030 100	70	30	100	30	160	90	45	1,57
299 070 035 115	70	35	115	20	155	100	35	1,67
299 073 030 100	73	30	100	30	160	95	45	1,57
299 075 030 100	75	30	100	30	160	95	45	1,51
299 075 035 115	75	35	115	20	155	100	40	1,74
299 080 035 110	80	35	110	35	180	100	50	2,03
299 090 035 115	90	35	115	35	185	115	50	2,21
299 092 040 115	92	40	115	40	195	115	55	2,6
299 095 040 115	95	40	115	40	195	115	55	2,4
299 095 040 140	95	40	140	25	190	125	50	3,04
299 100 040 120	100	40	120	40	200	120	55	2,46
299 105 045 125	105	45	125	45	215	125	60	3
299 115 050 145	115	50	145	50	245	145	70	5,3
299 115 050 170	115	50	170	30	230	150	55	5,0
299 125 050 160	125	50	160	50	260	160	70	5,59
299 140 060 170	140	60	170	60	290	170	80	7,7
299 140 060 190	140	60	190	35	265	175	70	7,2
299 145 060 180	145	60	180	60	300	180	80	8,56
299 160 060 200	160	60	200	60	320	200	100	12,79
299 170 070 210	170	70	210	60	330	205	100	13,47
299 180 080 230	180	80	230	60	350	225	105	18,24

TOLERANZ: ØD ≤100 = +0,2 +0,3 - ØD >100 = +0,3 +0,4  
 MATERIAL: STAHL S355J0 ( Fe510C )