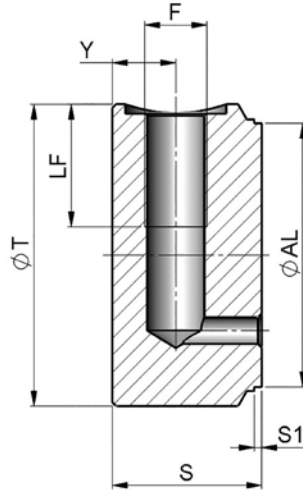


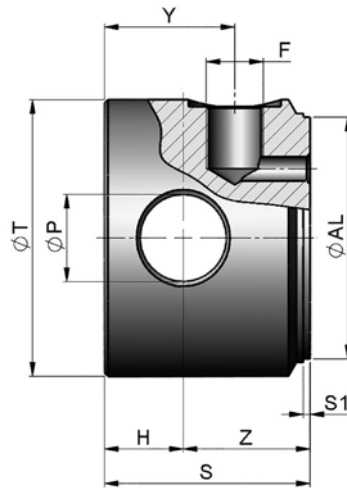
291 ZYLINDERBODEN MIT ÖLEINLASS



Codice	ϕAL	ϕT	F	LF	Y	S	S1	kg
Code	BSP							
Bestellnummer								
291 040 040 102	40	50	1/4"	30	17	40	2	0,54
291 050 040 103	50	60	3/8"	35	17	40	2	0,77
291 060 040 103	60	70	3/8"	35	17	40	2	1,10
291 063 040 103	63	73	3/8"	35	17	40	2	1,17
291 070 040 103	70	80	3/8"	35	17	40	2	1,41
291 080 050 104	80	95	1/2"	45	20	50	2	2,49
291 090 050 104	90	105	1/2"	45	20	50	2	3,11
291 100 050 104	100	115	1/2"	45	20	50	2	3,70

MATERIAL: STAHL S355J0 (Fe510C) - S355JR (A105)

293 ZYLINDERBODEN MIT ÖLEINLASS UND QUERBOHRUNG



Codice	ϕAL	ϕT	ϕP	Z	H	F	Y	S	S1	kg
Code	BSP									
Bestellnummer										
293 040 016 035	40	50	16,20	35	15	1/4"	30	50	2	0,60
293 050 020 040	50	60	20,25	40	20	3/8"	38	60	2	1,10
293 060 025 037	60	70	25,25	37	23	3/8"	38	60	2	1,40
293 070 025 037	70	80	25,25	37	23	3/8"	38	60	2	1,95
293 080 030 050	80	95	30,25	50	25	1/2"	47	75	2	2,50
293 100 030 045	100	115	35,25	45	30	1/2"	47	75	2	4,50

MATERIAL: STAHL S355J0 (Fe510C) - S355JR (A105)