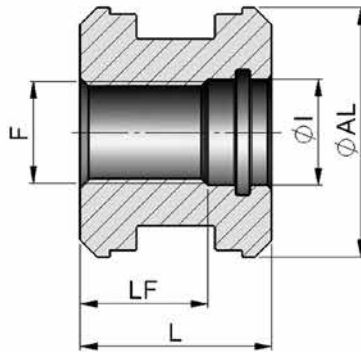


204

KOLBEN MIT GEWINDE

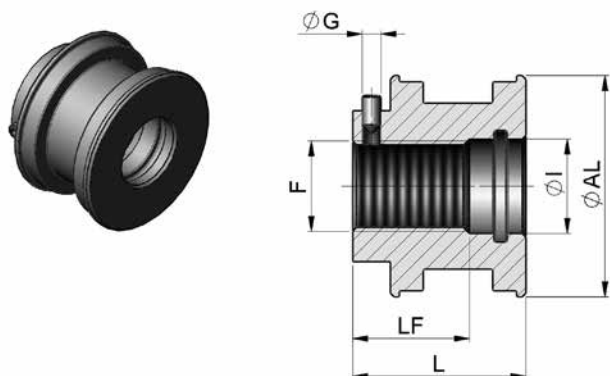
p max = 250 bar



Bestellnummer	øAL	F	LF	L	øl	kg	Dichtsatz
204 025 011 025*	25	M10x1,5	17,5	25	11	0,01	399 204 025 011 025
204 030 013 025*	30	M12x1,5	17	25	13	0,07	399 204 030 013 025
204 032 013 027	32	M12x1,5	19	27	13	0,09	399 204 032 013 027
204 035 013 027	35	M12x1,5	19	27	13	0,12	399 204 035 013 027
204 040 017 027	40	M16x1,5	19	27	17	0,17	399 204 040 017 027
204 040 017 040	40	"	30	40	"	0,22	399 204 040 017 040
204 045 017 030	45	M16x1,5	21	30	17	0,25	399 204 045 017 030
204 050 021 030	50	M20x1,5	21	30	21	0,29	399 204 050 021 030
204 050 021 040	50	"	28	40	"	0,31	399 204 050 021 040
204 050 030 040	50	M24x1,5	30	40	30	0,30	399 204 050 030 040
204 055 021 035	55	M20x1,5	24	35	21	0,35	399 204 055 021 035
204 060 025 035	60	M24x2	24	35	25	0,45	399 204 060 025 035
204 060 025 045	60	"	30	45	"	0,58	399 204 060 025 045
204 063 025 035	63	M24x2	23	35	25	0,50	399 204 063 025 035
204 063 025 045	63	"	30	45	"	0,66	399 204 063 025 045
204 063 035 045	63	M30x1,5	35	45	35	0,63	399 204 063 035 045
204 063 040 045	63	M35x1,5	35	45	40	0,54	399 204 063 040 045
204 065 025 035	65	M24x2	24	35	25	0,53	399 204 065 025 035
204 070 025 035	70	M24x2	24	35	25	0,70	399 204 070 025 035
204 070 025 045	70	"	30	45	"	0,78	399 204 070 025 045
204 070 035 050	70	M30x1,5	40	50	35	0,99	399 204 070 035 050
204 075 028 035	75	M27x2	24	35	28	0,81	399 204 075 028 035
204 080 028 040	80	M27x2	26	40	28	1,06	399 204 080 028 040
204 080 028 045	80	"	30	45	"	1,08	399 204 080 028 045
204 080 040 050	80	M35x1,5	40	50	40	1,25	399 204 080 040 050
204 085 028 040	85	M27x2	26	40	28	1,34	399 204 085 028 040
204 090 035 040	90	M33x2	26	40	35	1,34	399 204 090 035 040
204 090 035 050	90	"	35	50	"	1,57	399 204 090 035 050
204 090 050 050	90	M42x1,5	40	50	50	1,54	399 204 090 050 050
204 100 035 040	100	M33x2	26	40	35	1,76	399 204 100 035 040
204 100 035 050	100	"	35	50	35	2,18	399 204 100 035 050
204 100 050 050	100	M42x1,5	40	50	50	2,09	399 204 100 050 050
204 110 042 050	110	M39x3	35	50	42	2,40	399 204 110 042 050
204 110 050 050	110	M42x1,5	40	50	50	2,32	399 204 110 050 050
204 120 045 050	120	M42x3	35	50	45	3,00	399 204 120 045 050
204 125 045 050	125	M42x3	35	50	45	3,20	399 204 125 045 050
204 140 051 058	140	M48x3	40	58	51	4,90	399 204 140 051 058
204 150 051 058	150	M48x3	40	58	51	5,80	399 204 150 051 058
204 160 054 058	160	M52x3	40	58	54	6,70	399 204 160 054 058

p max = 250 bar, Material: Stahl 9SMn28, * Material: Aluminium UNI 2011-115

p max = 250 bar MIT GEWINDE UND STIFT



Bestellnummer	øAL	F	LF	L	øI	øG	kg	Dichsatz
204 025 011 030*	25	M10x1,5	23	30,5	11	M3	0,02	399 204 025 011 030
204 030 013 030*	30	M12x1,5	23	30,5	13	M3	0,03	399 204 030 013 030
204 032 013 033	32	M12x1,5	25	33	13	M3	0,11	399 204 032 013 033
204 035 013 040	35	M12x1,5	32	40	13	M3	0,17	399 204 035 013 040
204 040 017 042	40	M16x1,5	32	42	17	M4	0,22	399 204 040 017 042
204 045 017 042	45	M16x1,5	32	42	17	M4	0,29	399 204 045 017 042
204 050 021 044	50	M20x1,5	32	44	21	M4	0,31	399 204 050 021 044
204 055 021 044	55	M20x1,5	32	44	21	M4	0,41	399 204 055 021 044
204 060 025 046	60	M24x2	31	46	25	M5	0,50	399 204 060 025 046
204 063 025 046	63	M24x2	31	46	25	M5	0,57	399 204 063 025 046
204 065 025 046	65	M24x2	31	46	25	M5	0,63	399 204 065 025 046
204 070 025 049	70	M24x2	34	49	25	M5	0,75	399 204 070 025 049
204 075 028 052	75	M27x2	37	52	28	M6	0,91	399 204 075 028 052
204 080 028 052	80	M27x2	37	52	28	M6	1,07	399 204 080 028 052
204 085 028 052	85	M27x2	37	52	28	M6	1,24	399 204 085 028 052
204 090 035 052	90	M33x2	37	52	35	M6	1,38	399 204 090 035 052
204 100 035 054	100	M33x2	39	54	35	M6	1,76	399 204 100 035 054
204 110 042 057**	110	M39x3	42	57	42	M8	2,29	399 204 110 042 057
204 120 045 057**	120	M42x3	42	57	45	M8	2,80	399 204 120 045 057
204 125 045 059**	125	M42x3	44	59	45	M8	3,16	399 204 125 045 059
204 140 051 065**	140	M48x3	47	65	51	M8	4,61	399 204 140 051 065
204 150 051 065**	150	M48x3	47	65	51	M8	5,43	399 204 150 051 065
204 160 054 065**	160	M52x3	47	65	54	M8	6,24	399 204 160 054 065

p max = 250 bar, Material: Stahl 9SMn28, * Material: Aluminium UNI 2011-11S, ** Material: Stahl UNI C40