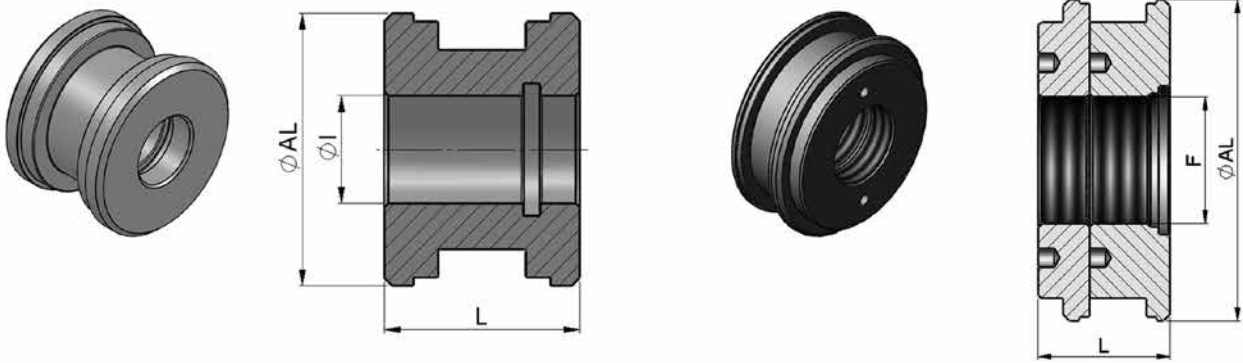


202 KOLBEN

p max = 250 bar



Bestellnummer	ϕAL	$\phi I - F$	L1	kg	Dichtsatz
202 030 013 025*	30	13	24,7	0,02	399 202 030 013 025
202 032 013 030	32	13	30	0,10	399 202 032 013 030
202 032 015 030	32	15	30	0,09	399 202 032 015 030
202 035 015 040	35	15	40	0,16	399 202 035 015 040
202 040 015 040	40	15	40	0,23	399 202 040 015 040
202 045 015 040	45	15	40	0,31	399 202 045 015 040
202 050 015 040	50	15	40	0,36	399 202 050 015 040
202 050 020 040	50	20	40	0,31	399 202 050 020 040
202 055 020 040	55	20	40	0,42	399 202 055 020 040
202 060 020 050	60	20	50	0,71	399 202 060 020 050
202 060 024 045	60	24	45	0,56	399 202 060 024 045
202 060 027 050	60	27	50	0,61	399 202 060 027 050
202 063 020 050	63	20	50	0,81	399 202 063 020 050
202 063 024 045	63	24	45	0,65	399 202 063 024 045
202 065 020 050	65	20	50	0,88	399 202 065 020 050
202 065 024 045	65	24	45	0,72	399 202 065 024 045
202 070 020 050	70	20	50	0,94	399 202 070 020 050
202 070 024 045	70	24	45	0,78	399 202 070 024 045
202 070 027 050	70	27	50	0,83	399 202 070 027 050
202 075 024 045	75	24	45	0,95	399 202 075 024 045
202 075 027 050	75	27	50	1,00	399 202 075 027 050
202 080 024 045	80	24	45	1,11	399 202 080 024 045
202 080 027 050	80	27	50	1,23	399 202 080 027 050
202 085 024 045	85	24	45	1,30	399 202 085 024 045
202 085 027 050	85	27	50	1,43	399 202 085 027 050
202 090 027 050	90	27	50	1,66	399 202 090 027 050
202 090 033 050	90	33	50	1,55	399 202 090 033 050
202 100 027 050	100	27	50	2,06	399 202 100 027 050
202 100 033 050	100	33	50	1,95	399 202 100 033 050
202 110 033 050	110	33	50	2,49	399 202 110 033 050
202 110 040 050	110	40	50	2,33	399 202 110 040 050
202 120 040 050	120	40	50	2,95	399 202 120 040 050
202 125 040 050	125	40	50	3,19	399 202 125 040 050
202 140 040 058	140	40	58	5,07	399 202 140 040 058
202 150 040 058	150	40	58	5,97	399 202 150 040 058
202 160 051 058	160	51	58	6,60	399 202 160 051 058
202 180 M80x2 082**	180	M80x2	82	9,80	399 202 180 100 082
202 200 M80x2 082**	200	M80x2	82	13,00	399 202 200 100 082
202 250 M98x2 082**	250	M98x2	82	21,70	399 202 250 125 082

p max = 250 bar, Material: Stahl 9SMn28, * Material: Aluminium UNI 2011-11S, ** Material: Stahl UNI C40