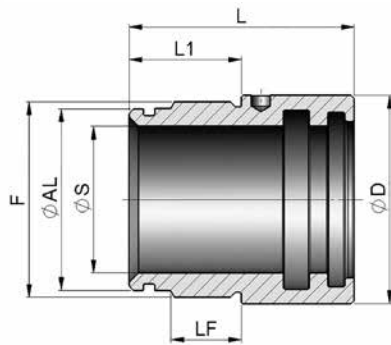


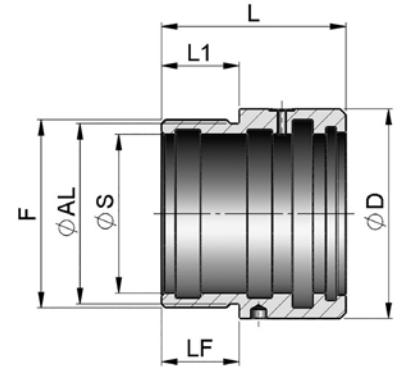
200 PLU

PLUNGER - FÜHRUNGSBÜCHSEN

p max = 250 bar



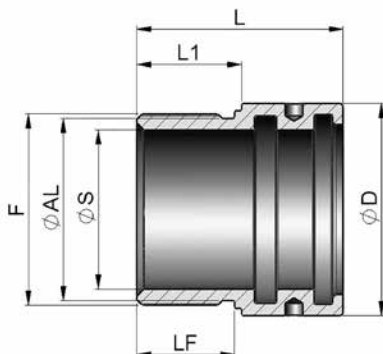
Baugröße 20 bis 60



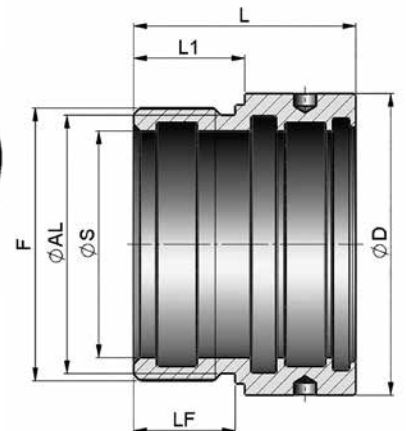
Baugröße 70 bis 100

Bestellnummer	TYPE	øS	øAL	øD	F	LF	L	L1	kg	Dichtsatz
200 PLU 020 057	1	20	30	39	M34x1,5	15	57	27	0,29	399 200 PLU 020 057
200 PLU 025 065	1	25	35	44	M39x1,5	19	65	32	0,33	399 200 PLU 025 065
200 PLU 030 065	1	30	40	49	M44x1,5	19	65	32	0,38	399 200 PLU 030 065
200 PLU 035 065	1	35	45	54	M49x1,5	19	65	32	0,44	399 200 PLU 035 065
200 PLU 040 070	1	40	50	59	M54x1,5	22	70	35	0,51	399 200 PLU 040 070
200 PLU 045 070	1	45	55	64	M60x1,5	22	70	35	0,59	399 200 PLU 045 070
200 PLU 050 075	1	50	60	69	M64x1,5	22	75	40	0,64	399 200 PLU 050 075
200 PLU 060 075	1	60	70	79	M74x1,5	27	75	40	0,75	399 200 PLU 060 075
200 PLU 070 090	2	70	85	100	M90x2	30	90	30	1,92	399 200 PLU 070 090
200 PLU 080 095	2	80	90	107	M96x2	40	95	40	1,98	399 200 PLU 080 095
200 PLU 100 157	2	100	120	138,5	M124x2	42	157	42	7,10	399 200 PLU 100 157

Material: Typ1: Hydraulikguss UNI 5007-G25, Typ2: Stahl St 52,3 / UNI C40, p max = 250 bar



Baugröße 20 bis 60



Baugröße 70 bis 100

Bestellnummer	TYPE	øS	øAL	øD	F	LF	L	L1	kg	Dichtsatz
200 PLU 020 042	1	20	30	40	M34x1,5	18	42	20	0,21	399 200 PLU 020 042
200 PLU 025 042	1	25	30	40	M34x1,5	18	42	20	0,15	399 200 PLU 025 042
200 PLU 030 046	1	30	40	50	M44x1,5	19	46	21	0,33	399 200 PLU 030 046
200 PLU 035 046	1	35	40	50	M44x1,5	19	46	21	0,22	399 200 PLU 035 046
200 PLU 040 059	1	40	50	60	M54x1,5	28	59	30	0,52	399 200 PLU 040 059
200 PLU 045 059	1	45	50	60	M54x1,5	28	59	30	0,37	399 200 PLU 045 059
200 PLU 050 060	1	50	60	70	M64x1,5	28	60	30	0,62	399 200 PLU 050 060
200 PLU 060 060	1	60	70	80	M74x1,5	28	60	30	0,73	399 200 PLU 060 060
200 PLU 070 070	2	70	80	95	M85x2	32	70	35	1,00	399 200 PLU 070 070
200 PLU 080 080	2	80	90	105	M95x2	36	80	40	1,41	399 200 PLU 080 080
200 PLU 090 080	2	90	100	115	M105x2	36	80	40	1,49	399 200 PLU 090 080
200 PLU 100 100	2	100	110	125	M115x2	45	100	50	2,10	399 200 PLU 100 100

Material: Typ1: Stahl 9SMn28, Typ2: Stahl St 52,3 / UNI C40, p max = 250 bar