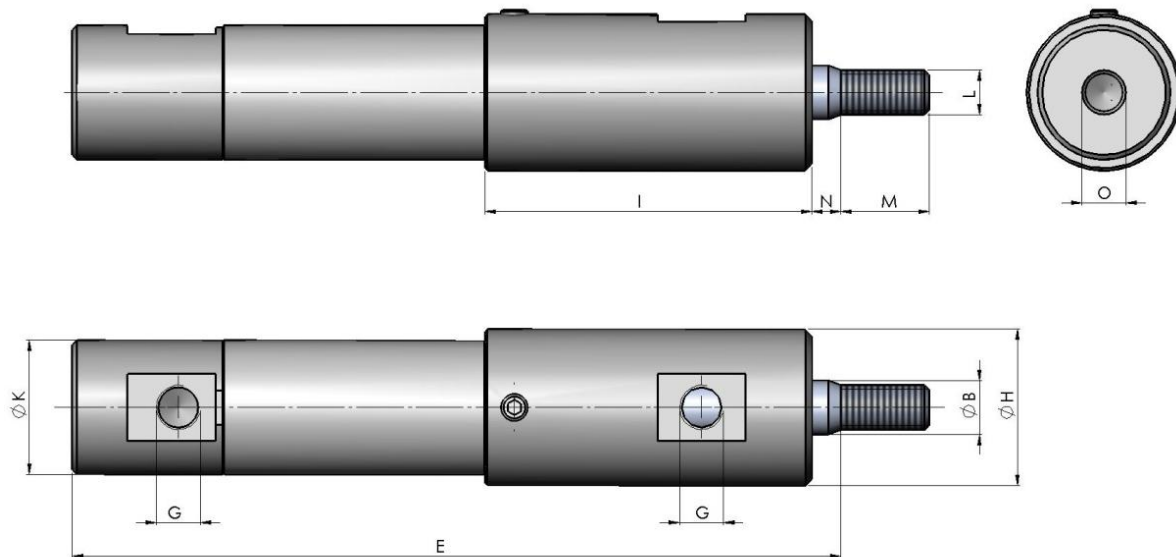


Minihydraulikzylinder FM20 01



Kolbengeschwindigkeit	v/max = 0,4 m/sec	Druckkraft bei Pmax	628 kg
Temperaturbereich	-25C bis +80 C	Zugkraft bei Pmax	402 kg
Öldruck P max	200 bar		

Bestell - Nr.	Kolben	Stange	Hub	E = Einbau	G = Gewinde	Ø H	I	Ø K	L
FM20 01 025	20	12	25	124	G1/8"	35	74	30	M10x1,5
FM20 01 050			50	149					
FM20 01 075			75	174					
FM20 01 100			100	199					
FM20 01 125			125	224					
FM20 01 150			150	249					
FM20 01 175			175	274					
FM20 01 200			200	299					
M	N	O							
20	6,5	M10x1,5							